



003.00.01.2017

Гидроизоляция при строительстве и  
ремонте конструкций. Типовые решения.  
Узлы.

Ведомость Чертежей Альбома Технических Решений Гидроизоляции

Лист	Наименование	Примечание
1	Ведомость чертежей альбома технических решений гидроизоляции	
2	Ведомость чертежей альбома технических решений гидроизоляции	
3	Гидроизоляция подземной части здания снаружи при новом строительстве	1.1
4	Гидроизоляция и дренаж подземной части здания снаружи при новом строительстве	1.2.1
5	Гидроизоляция и дренаж подземной части здания изнутри при новом строительстве	1.2.2
6	Гидроизоляция подвала изнутри при новом строительстве и ремонте	1.3
7	Гидроизоляция подземной части здания изнутри при новом строительстве и ремонте	1.4
8	Устройство гидроизоляции подземной части здания в стесненных условиях (Вариант 1)	1.5.1
9	Устройство гидроизоляции подземной части здания в стесненных условиях (Вариант 2)	1.5.2
10	Устройство гидроизоляции подземной части здания в стесненных условиях (Вариант 3)	1.5.3
11	Устройство гидроизоляции подземной части здания в стесненных условиях (Вариант 4)	1.5.4
12	Устройство гидроизоляции подземной части здания в стесненных условиях (Вариант 5)	1.5.5
13	Гидроизоляция подвала существующего здания изнутри	2.1
14	Гидроизоляция подвала существующего здания с устройством внутреннего дренажа	2.2
15	Гидроизоляция и дренаж подземной части здания с утеплением (новое строительство)	2.3
16	Гидроизоляция подземной части здания из блоков (новое строительство)	2.4
17	Гидроизоляция подземной части здания из блоков (ремонт и реконструкция)	2.5
18	Гидроизоляция и дренаж подземной части здания из блоков (новое строительство)	2.6
19	Гидроизоляция подземной части здания (ремонт и реконструкция, кирпичные стены)	2.7
20	Гидроизоляция и дренаж подзем. части здания (засыпная гидроизоляция, плитный фонд.)	2.8
21	Гидроизоляция и дренаж подзем. части здания (засыпная гидроизоляция, свайный фонд.)	2.9
22	Внутренняя гидроизоляция резервуара при новом строительстве	3.1
23	Гидроизоляция заглубленного резервуара	3.2
24	Гидроизоляция бассейна (покрытие керамической плиткой)	3.3
25	Гидроизоляция бассейна (ПУ покрытие)	3.4
26	Гидроизоляция сборного ж/б колодца	3.5
27	Устройство гидроизоляции КНС (наземной)	3.6
28	Устройство гидроизоляции КНС (заглубленной)	3.7
29	Устройство гидроизоляции Аэротенка	3.8
30	Устройство гидроизоляции тоннеля (наружный дренаж)	4.1
31	Устройство гидроизоляции тоннеля (внутренний дренаж)	4.2
32	Гидроизоляция наружн. примыкания "стена-фундаментная плита"	5.1
33	Герметизация холодного шва бетонирования ж/б плиты (вертикальный)	5.1.1
34	Герметизация холодного шва бетонирования ж/б плиты (горизонтальный)	5.1.2
35	Гидроизоляция внутр. примыкания "стена-фундаментная плита" (утепленное подполье)	5.2

						БИРСС 003.00.01.2017 Гидроизоляция при строительстве и ремонте конструкций. Типовые решения. Узлы.			
Изм.	Кол.уч.	Лист	№вк.	Подпись	Дата	Материалы для проектирования и рабочие чертежи узлов	Стандия	Лист	Листов
Утвердил								1	66
Выполнил	Жабин								
Проверил						Ведомость чертежей альбома технических решений гидроизоляции	<b>ГК БИРСС</b>		

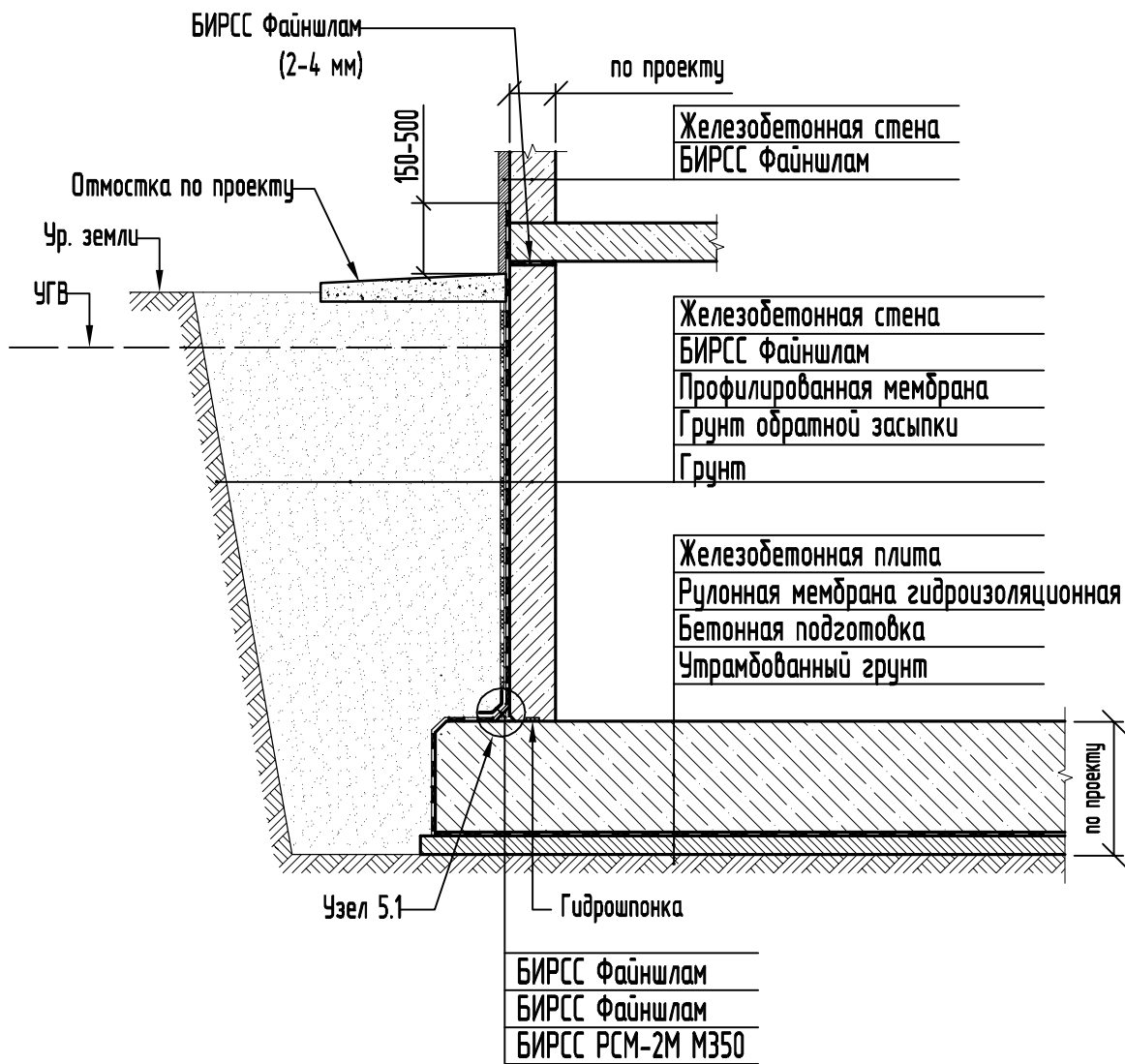
Ведомость Чертежей Альбома Технических Решений Гидроизоляции

Лист	Наименование	Примечание
36	Гидроизоляция внутр. примыкания "стена-фундаментная плита" (холодное подполье)	5.2.1
37	Гидроизоляция ввода коммуникаций с учетом сейсмичности	5.3
38	Гидроизоляция ввода коммуникаций в газифицированных населенных пунктах	5.3.1
39	Гидроизоляция ввода коммуникаций с учетом сейсмичности (при ремонте)	5.4
40	Гидроизоляция ввода коммуникаций (при ремонте)	5.5
41	Гидроизоляция деформационного шва (вариант 1)	5.6
42	Гидроизоляция деформационного шва (вариант 2)	5.7
43	Гидроизоляция деформационного шва при воздействии агрессивных сред	5.8
44	Герметизация технологических отверстий	5.9
45	Устройство гидроизоляции временного температурно-усадочного шва	5.10
46	Гидроизоляция террас и балконов	5.11
47	Гидроизоляция эксплуатируемых кровель, террас и балконов (Мультипол)	5.12
48	Гидроизоляция эксплуатируемых кровель, террас и балконов (Шпунтованная доска)	5.13
49	Гидроизоляция эксплуатируемых кровель, террас и балконов (Линолеум)	5.14
50	Анкерное устройство	5.15.2
51	Заделка отверстий от стяжных болтов материалом "Гидромиз"	5.16
52	Гидроизоляция технологических швов (разрывов бетонирования)-горизонтальных, Т-обр.	5.17.1, 5.17.2
53	Гидроизоляция технологических швов (разрывов бетонирования)-вертикальных, угловых	5.17.3, 5.17.4
54	Гидроизоляция фундаментной плиты в месте расположения деформационного шва	5.18
55	Гидроизоляция внутреннего помещения (санузлы, душевые и т.д.)	6.1
56	Гидроизоляция подошвы плитно-свайного фундамента	7.1.1, 7.1.2
57	Устройство гидроизоляции эксплуатируемой кровли с дорожным покрытием	8.1.1, 8.1.2
58	Устройство гидроизоляции эксплуатируемой кровли с утеплением	8.2.1, 8.1.2
59	Устройство гидроизоляции и дренажа подпорной стенки	9.1
60	Устройство дренажа тоннеля	10.1
61	Поперечный рабочий шов по стенам и в своде	10.1.1
62	Устройство деформационного шва по стенам и в своде	10.1.2
63	Сопряжение стены и лотка	10.2
64	Устройство деформационного шва в плите	10.2.1
65	Поперечный рабочий шов в лотке	10.2.2
66	Схема монтажа инъекционной трубки	11.1

Изм.	Кол-во	Лист	№ Зап.	Подпись	Дата

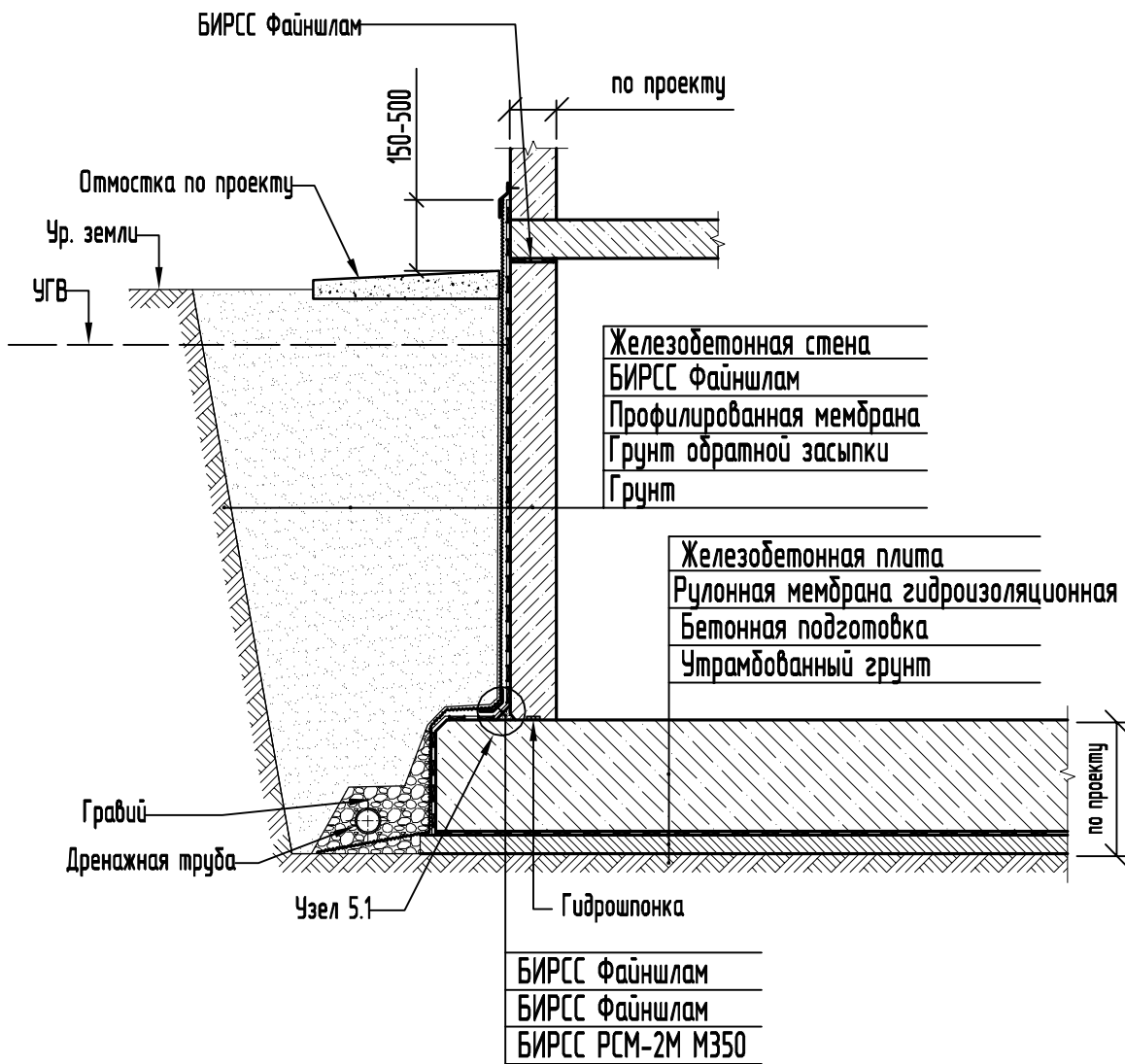
ГК БИРСС

1.1



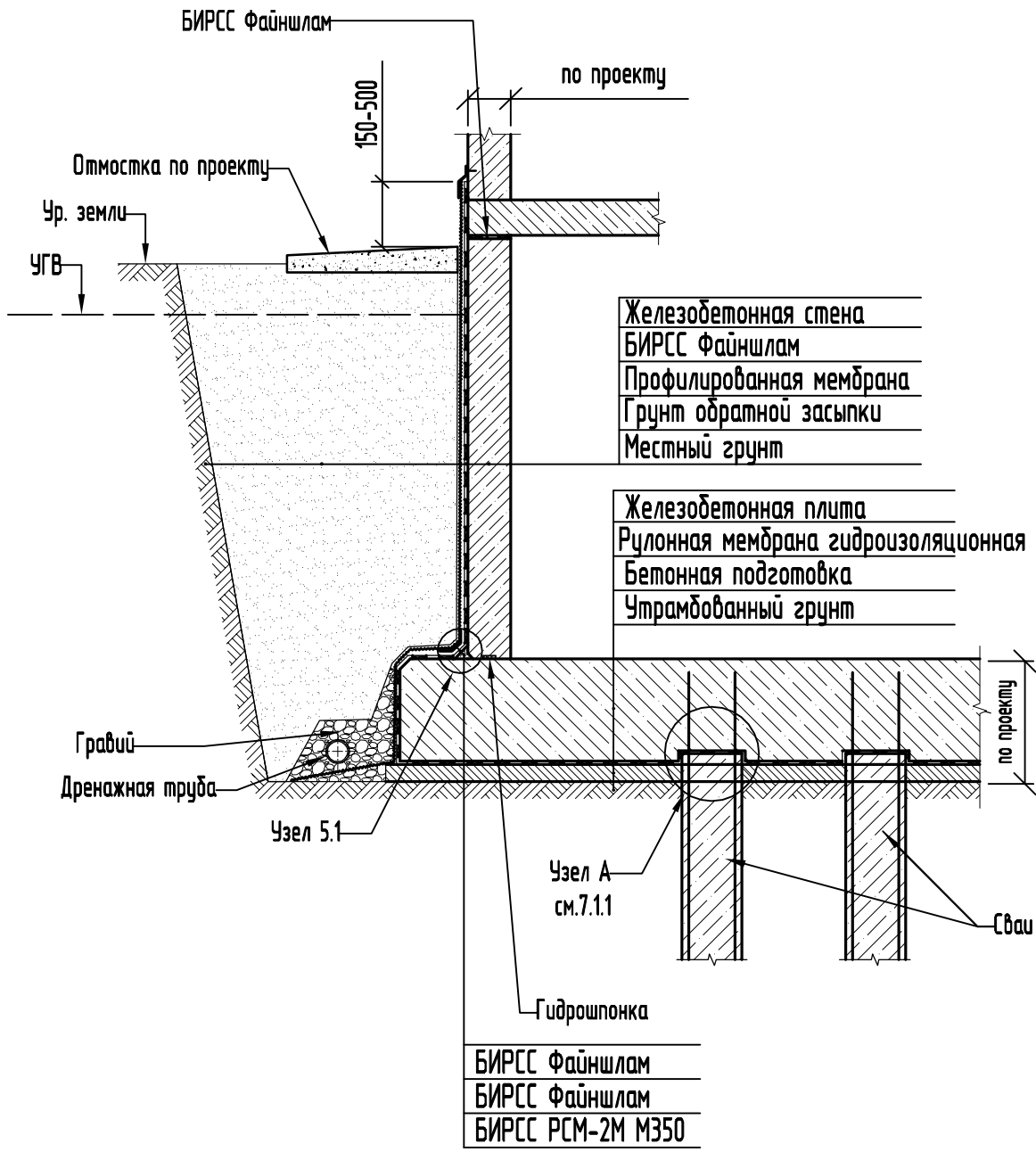
БИРСС 003.00.01.2017 Гидроизоляция при строительстве и ремонте конструкций. Типовые решения. Узлы.											
Изм.	Кол.уч.	Лист	№вк.	Подпись	Дата						
Утвердил											
Выполнил											
Проверил											
				Гидроизоляция подземной части здания снаружи при новом строительстве	<table border="1"> <tr> <td>Стадия</td> <td>Лист</td> <td>Листов</td> </tr> <tr> <td></td> <td>3</td> <td>66</td> </tr> </table>	Стадия	Лист	Листов		3	66
Стадия	Лист	Листов									
	3	66									
				<b>ГК БИРСС</b>							

1.2.1

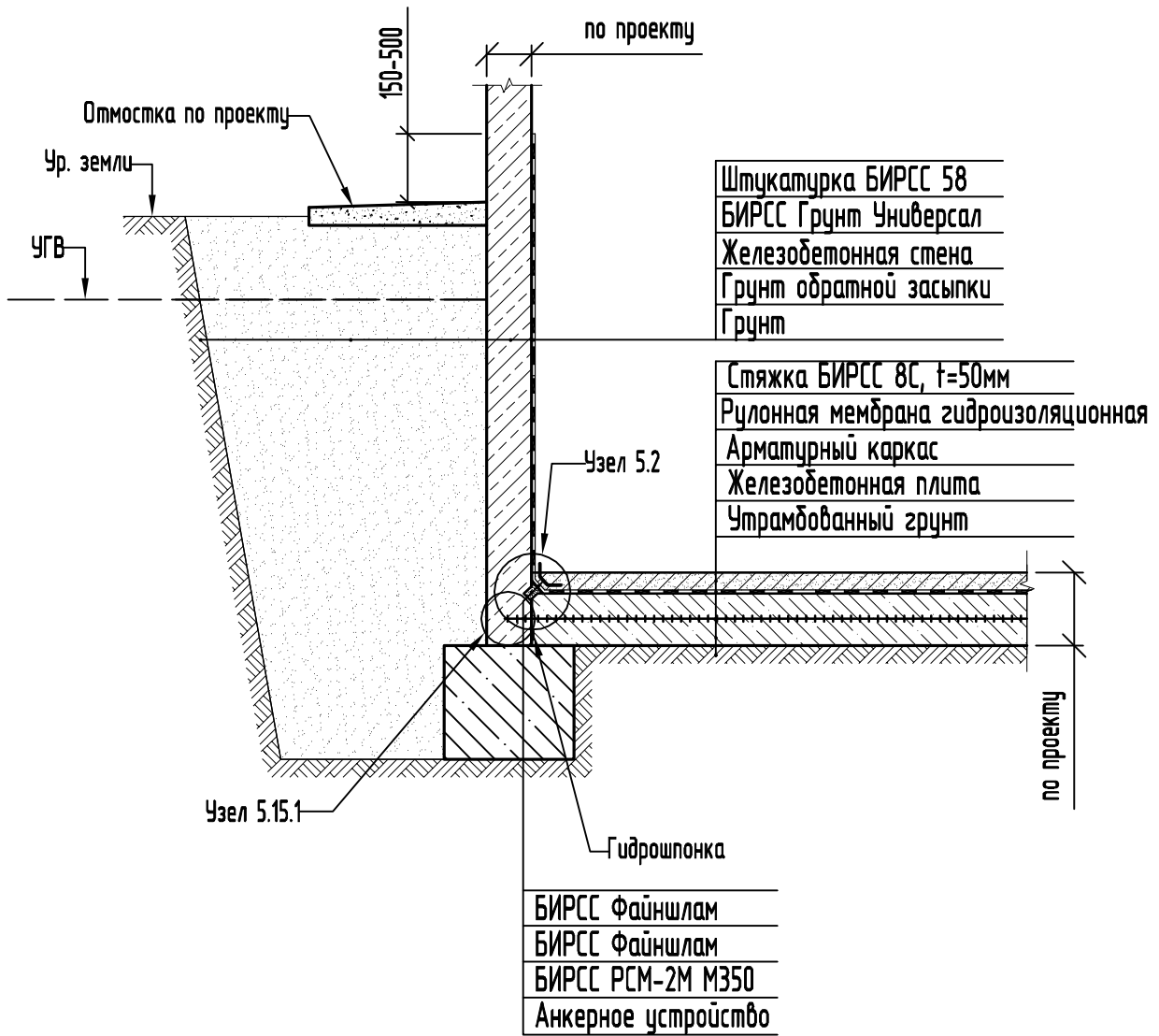


						БИРСС 003.00.01.2017 Гидроизоляция при строительстве и ремонте конструкций. Типовые решения. Узлы.		
Изм.	Кол.уч.	Лист	№вк.	Подпись	Дата			
Утвердил						Стадия	Лист	Листов
Выполнил							4	66
Проверил						Плитный фундамент		
						<b>ГК БИРСС</b>		

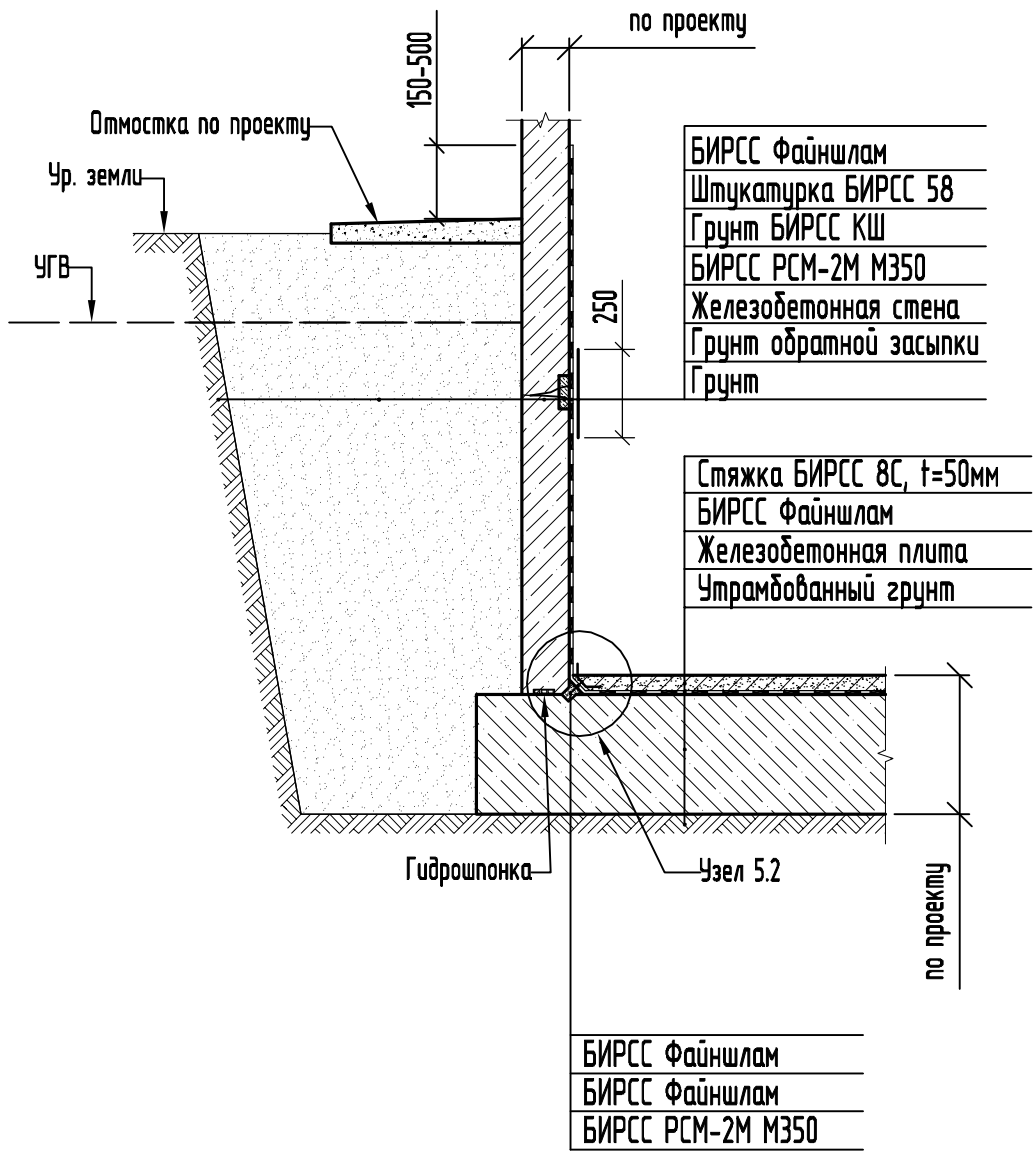
1.2.2



						БИРСС 003.00.01.2017 Гидроизоляция при строительстве и ремонте конструкций. Типовые решения. Узлы.			
Изм.	Кол.уч.	Лист	№вк.	Подпись	Дата	Гидроизоляция и дренаж подземной части здания снаружи при новом строительстве	Стадия	Лист	Листов
Утвердил								5	66
Выполнил									
Проверил						Свайный фундамент	ГК БИРСС		



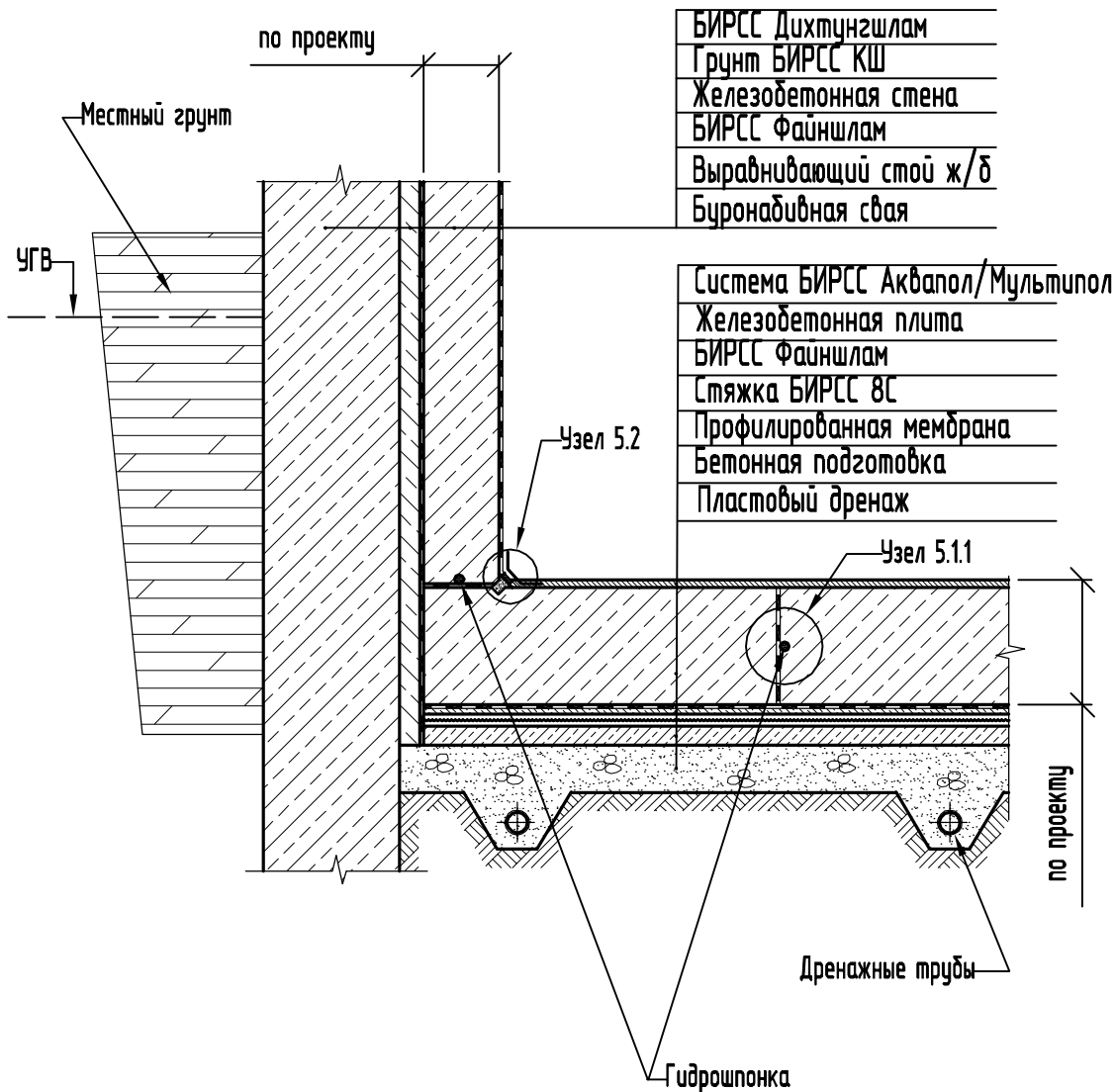
						БИРСС 003.00.01.2017 Гидроизоляция при строительстве и ремонте конструкций. Типовые решения. Узлы.			
Изм.	Кол.уч.	Лист	№вк.	Подпись	Дата	Гидроизоляция подвала изнутри здания при реконструкции	Стадия	Лист	Листов
Утвердил								6	66
Выполнил									
Проверил									
						<b>ГК БИРСС</b>			



						БИРСС 003.00.01.2017 Гидроизоляция при строительстве и ремонте конструкций. Типовые решения. Узлы.			
Изм.	Кол.уч.	Лист	№вк.	Подпись	Дата	Гидроизоляция подземной части изнутри при новом строительстве и ремонте	Стадия	Лист	Листов
Утвердил								7	66
Выполнил									
Проверил									
							<b>ГК БИРСС</b>		



1.5.1

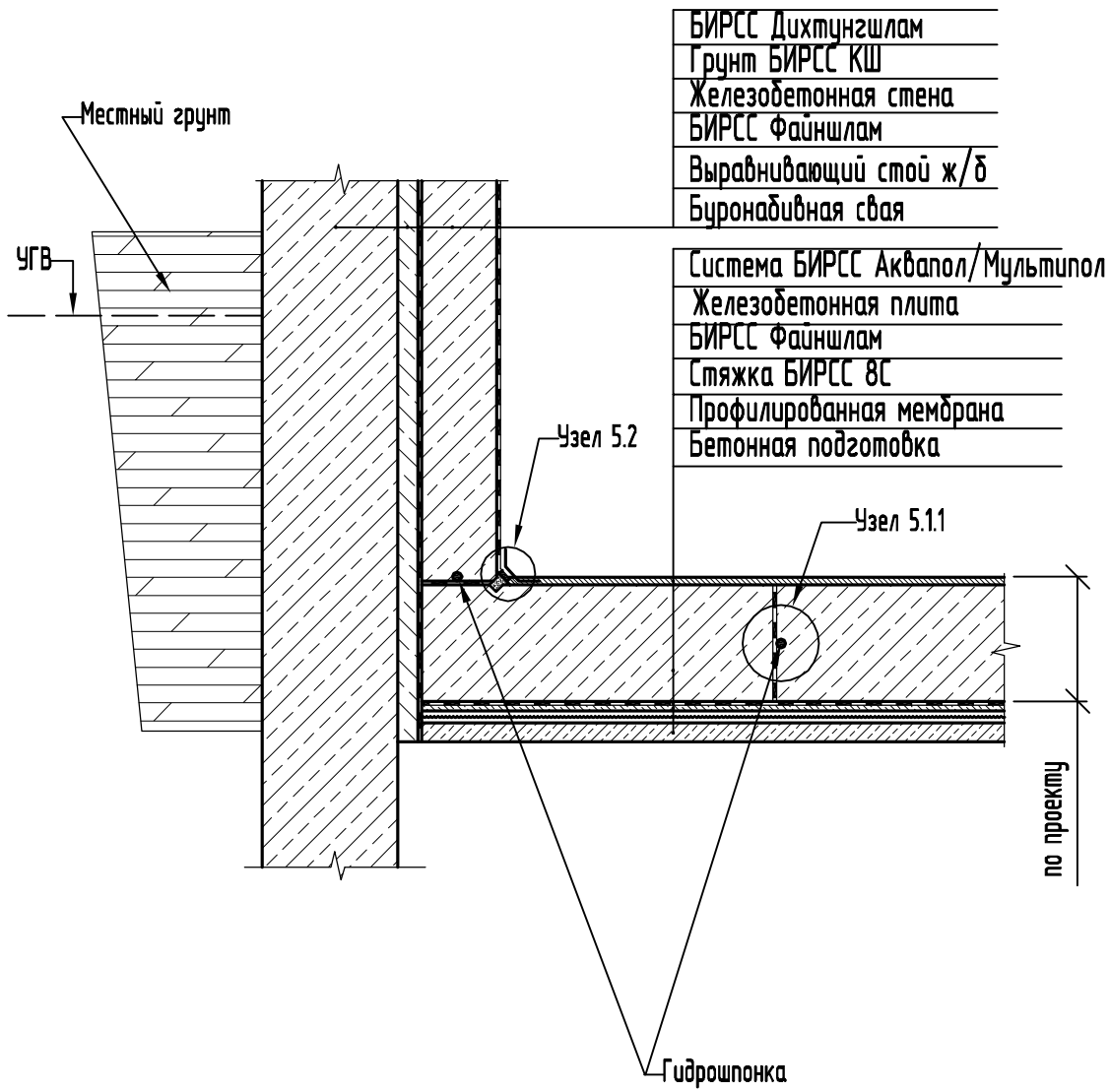


- БИРСС Дихтунгшлам
- Грунт БИРСС КШ
- Железобетонная стена
- БИРСС Файншлам
- Выравнивающий слой ж/б
- Буронабивная свая

- Система БИРСС Аквапол/Мультипол
- Железобетонная плита
- БИРСС Файншлам
- Стяжка БИРСС 8С
- Профилированная мембрана
- Бетонная подготовка
- Пластовый дренаж

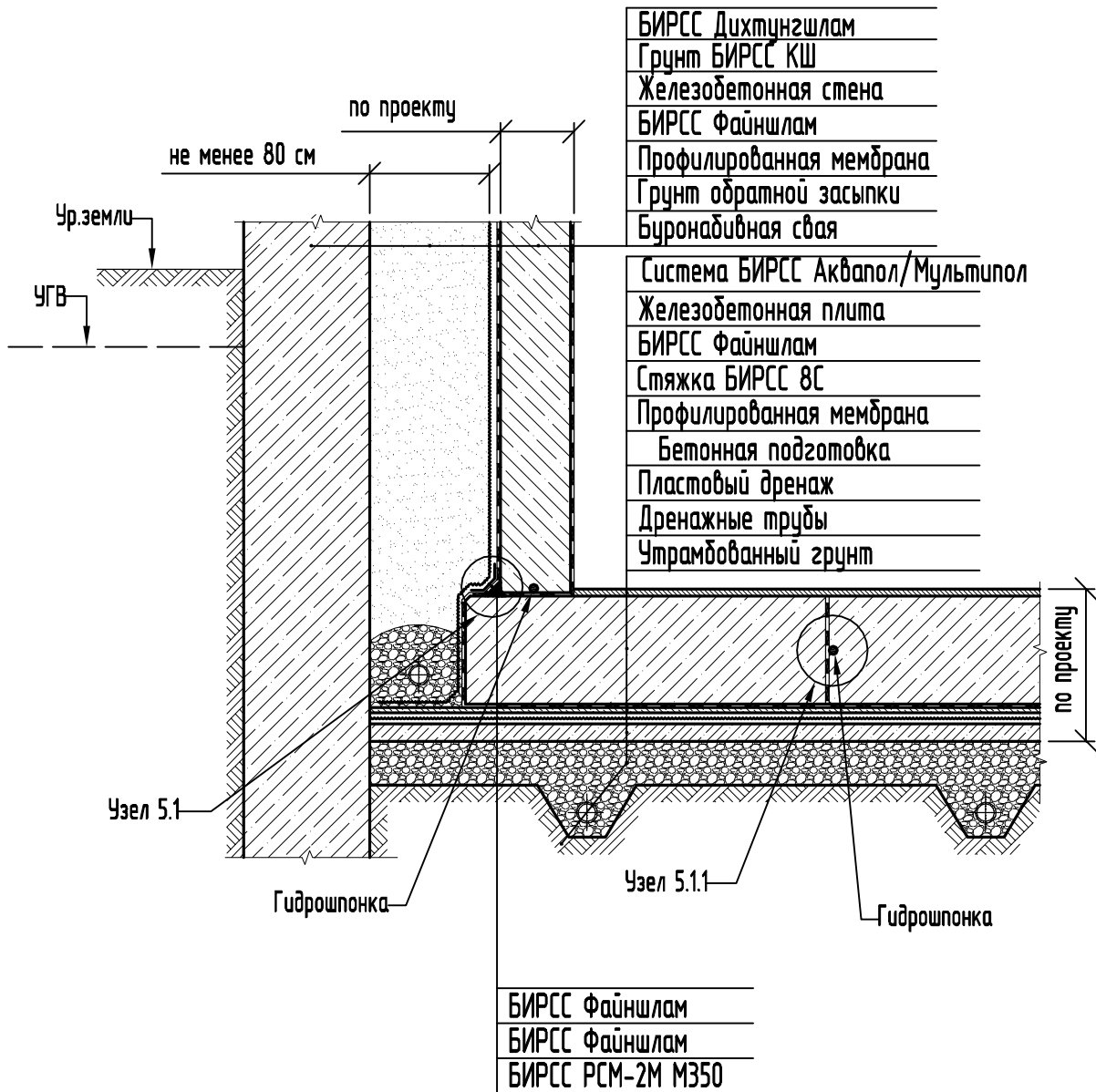
БИРСС 003.00.01.2017 Гидроизоляция при строительстве и ремонте конструкций. Типовые решения. Узлы.					
Изм.	Кол.уч.	Лист	№вк.	Подпись	Дата
Утвердил					
Выполнил					
Проверил					
Устройство гидроизоляции подземной части здания в стесненных условиях				Стадия	Лист
Вариант 1. С буронабивной свай и пластовым дренажом				8	66
				<b>ГК БИРСС</b>	

1.5.2



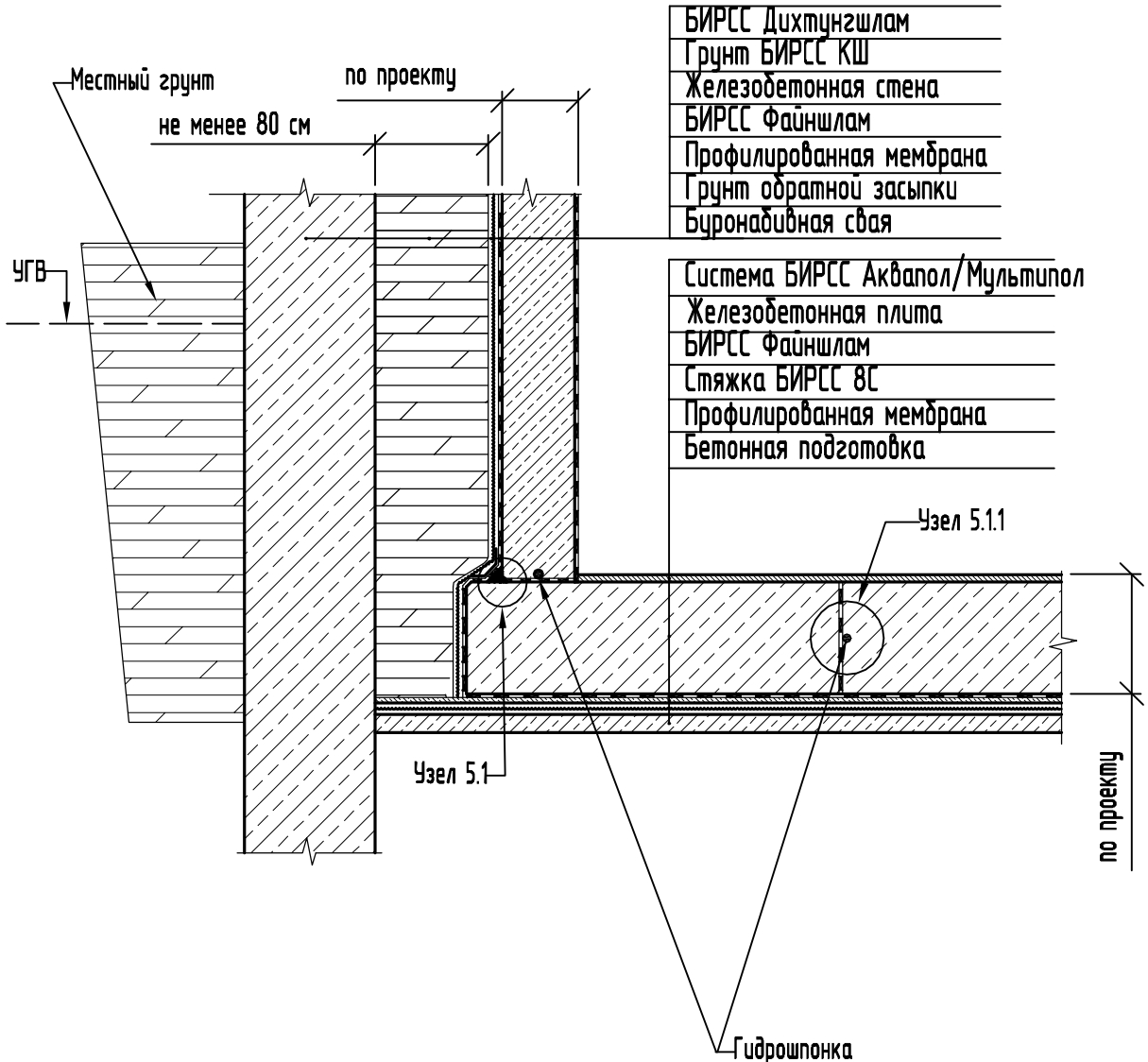
БИРСС 003.00.01.2017 Гидроизоляция при строительстве и ремонте конструкций. Типовые решения. Узлы.					
Изм.	Кол.уч.	Лист	№вк.	Подпись	Дата
Утвердил					
Выполнил					
Проверил					
Устройство гидроизоляции подземной части здания в стесненных условиях				Стадия	Лист
					9
Вариант 2. С буранабивной сваей без дренажа				Листов	66
				<b>ГК БИРСС</b>	

1.5.3



						БИРСС 003.00.01.2017 Гидроизоляция при строительстве и ремонте конструкций. Типовые решения. Узлы.			
Изм.	Кол.уч.	Лист	№вк.	Подпись	Дата				
Утвердил						Устройство гидроизоляции подземной части здания в стесненных условиях	Стадия	Лист	Листов
Выполнил								10	66
Проверил									
						Вариант 3. С буранабивной сваей и пластовым дренажом	<b>ГК БИРСС</b>		

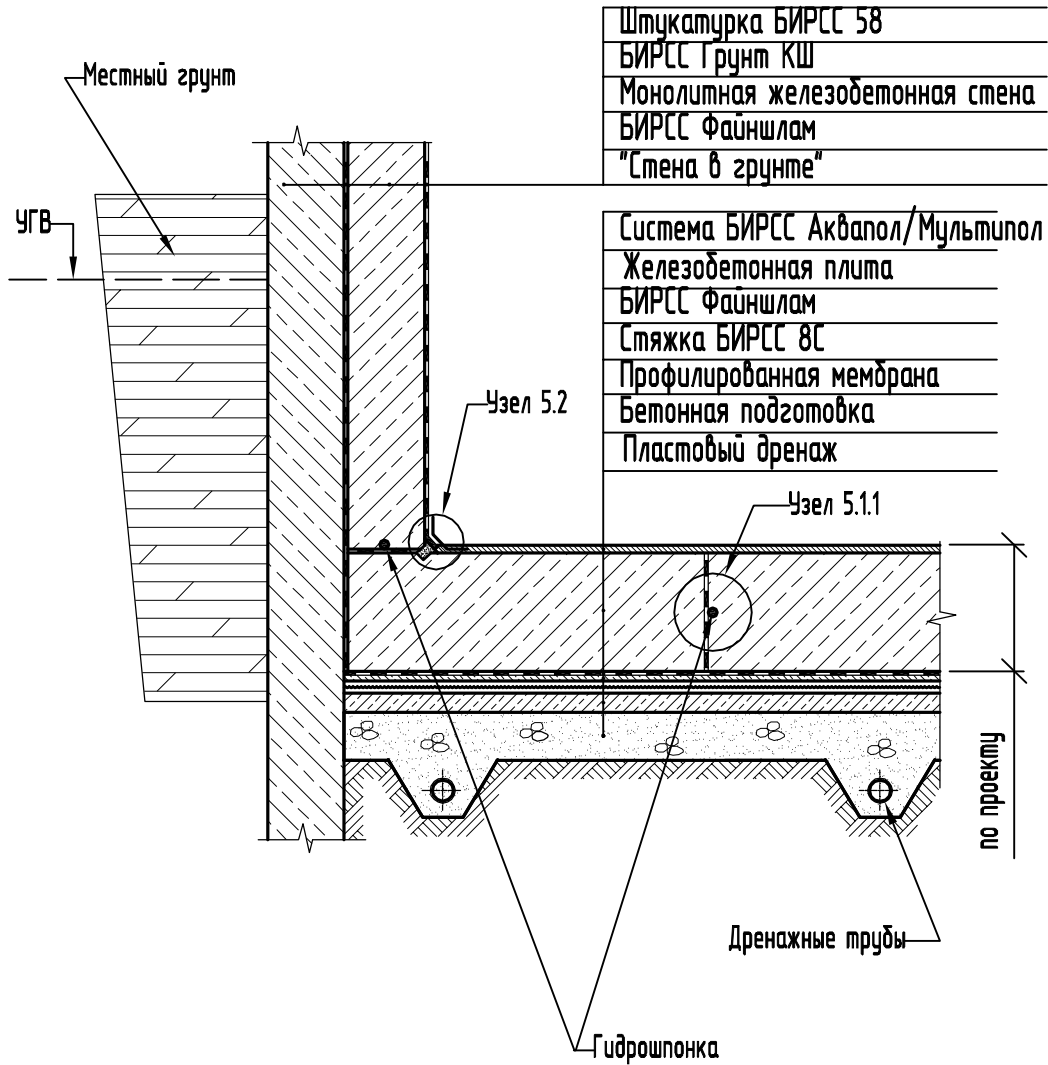
1.5.4



- БИРСС Дихтунгшлам
- Грунт БИРСС КШ
- Железобетонная стена
- БИРСС Файншлам
- Профилированная мембрана
- Грунт обратной засыпки
- Буронабивная свая

- Система БИРСС Аквапол/Мультипол
- Железобетонная плита
- БИРСС Файншлам
- Стяжка БИРСС 8С
- Профилированная мембрана
- Бетонная подготовка

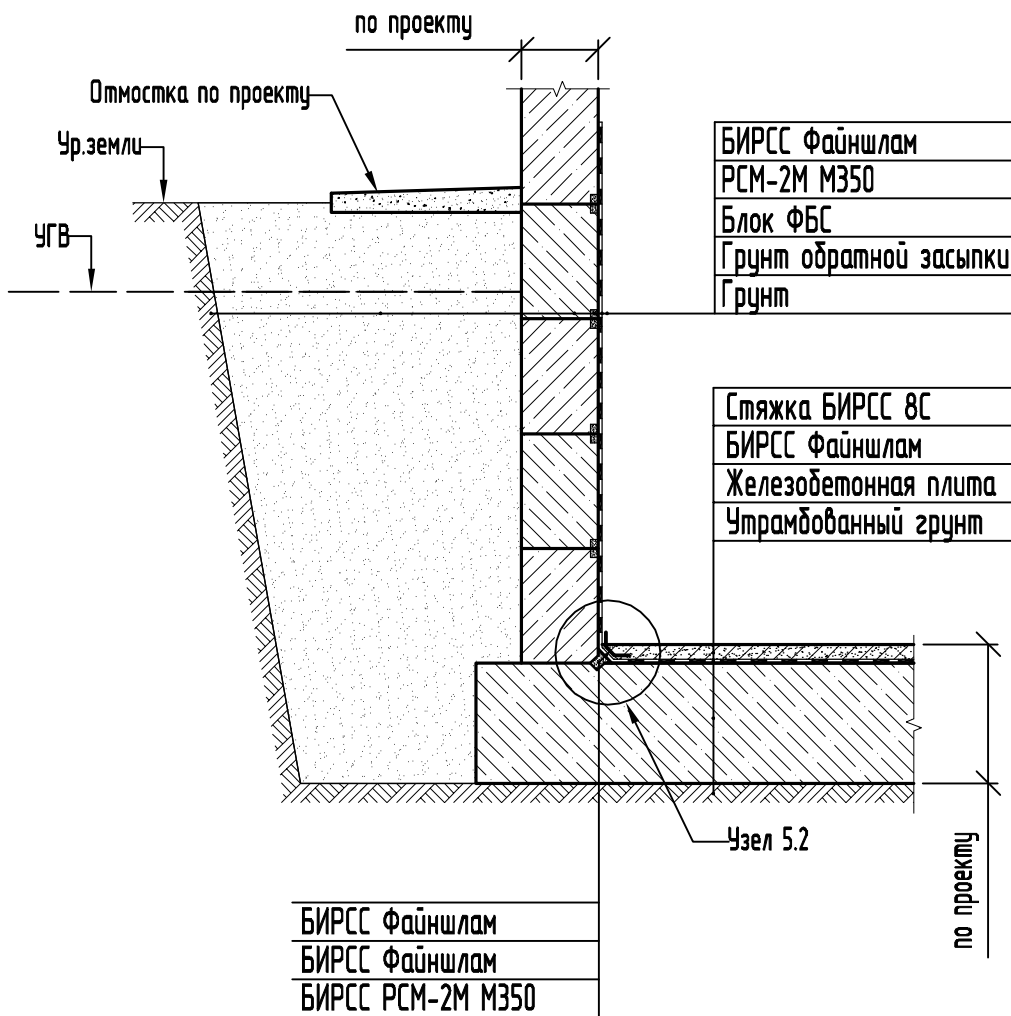
БИРСС 003.00.01.2017 Гидроизоляция при строительстве и ремонте конструкций. Типовые решения. Узлы.					
Изм.	Кол.уч.	Лист	№вк.	Подпись	Дата
Утвердил					
Выполнил					
Проверил					
Устройство гидроизоляции подземной части здания в стесненных условиях					
Вариант 4. Без дренажа					
			Стадия	Лист	Листов
				11	66
<b>ГК БИРСС</b>					



Штукатурка БИРСС 58
БИРСС Грунт КШ
Монолитная железобетонная стена
БИРСС Файншлам
"Стена в грунте"
Система БИРСС Аквапол/Мультитол
Железобетонная плита
БИРСС Файншлам
Стяжка БИРСС 8С
Профилированная мембрана
Бетонная подготовка
Пластовый дренаж

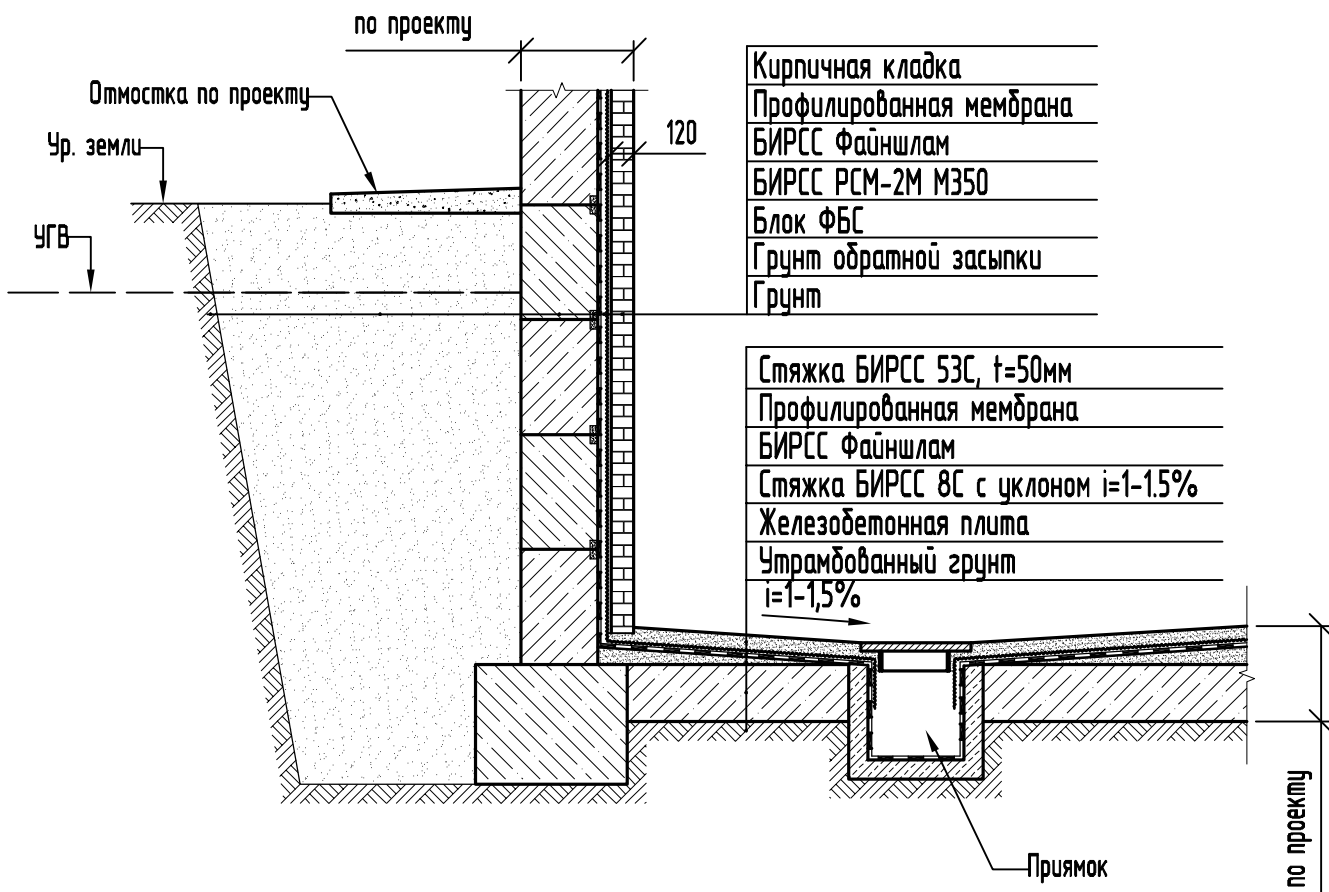
						БИРСС 003.00.01.2017 Гидроизоляция при строительстве и ремонте конструкций. Типовые решения. Узлы.			
Изм.	Кол.уч.	Лист	№вк.	Подпись	Дата	Устройство гидроизоляции подземной части здания в стесненных условиях	Стадия	Лист	Листов
Утвердил								12	66
Выполнил									
Проверил						Вариант 5. С пластовым дренажом и "стеной в грунте"	ГК БИРСС		

2.1

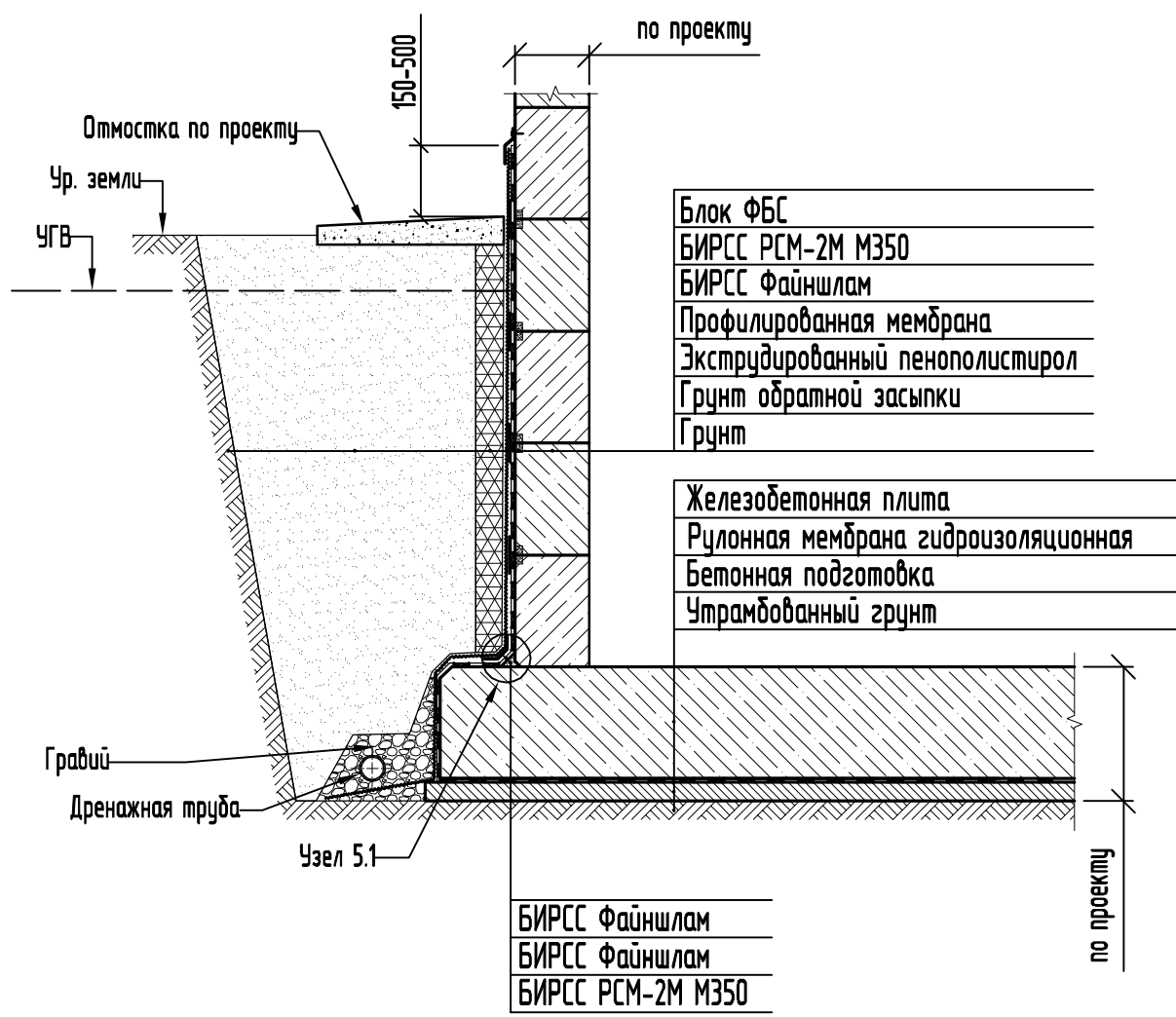


БИРСС 003.00.01.2017 Гидроизоляция при строительстве и ремонте конструкций. Типовые решения. Узлы.											
Изм.	Кол.уч.	Лист	№вк.	Подпись	Дата						
Утвердил											
Выполнил											
Проверил											
				Гидроизоляция подвала существующего здания изнутри	<table border="1"> <tr> <td>Стадия</td> <td>Лист</td> <td>Листов</td> </tr> <tr> <td></td> <td>13</td> <td>66</td> </tr> </table>	Стадия	Лист	Листов		13	66
Стадия	Лист	Листов									
	13	66									
<b>ГК БИРСС</b>											

2.2



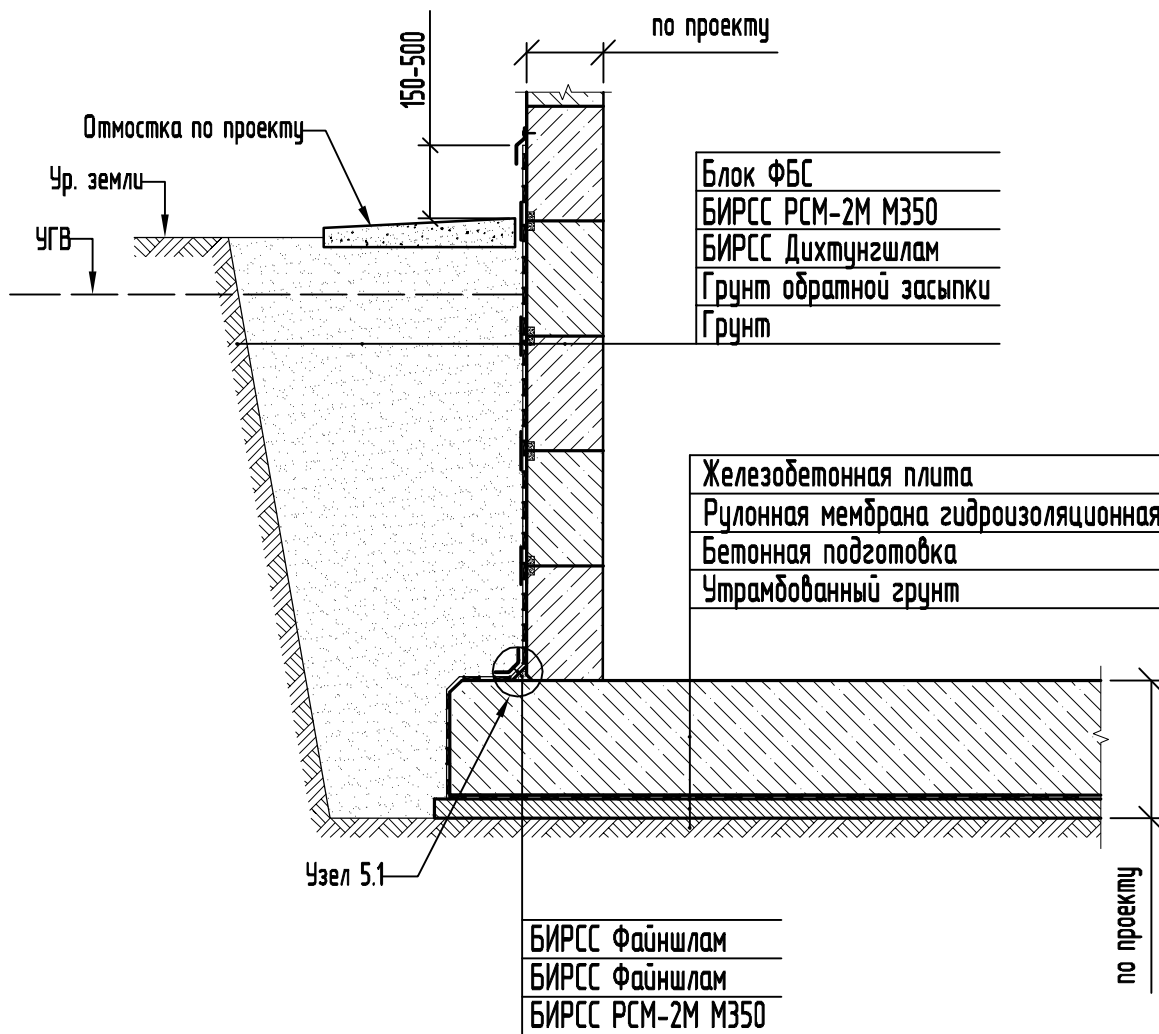
БИРСС 003.00.01.2017 Гидроизоляция при строительстве и ремонте конструкций. Типовые решения. Узлы.					
Изм.	Кол.уч.	Лист	№вк.	Подпись	Дата
Утвердил					
Выполнил					
Проверил					
Гидроизоляция подвала существующего здания с устройством внутреннего дренажа			Стадия	Лист	Листов
				14	66
<b>ГК БИРСС</b>					



						БИРСС 003.00.01.2017 Гидроизоляция при строительстве и ремонте конструкций. Типовые решения. Узлы.			
Изм.	Кол.уч.	Лист	№вк.	Подпись	Дата	Гидроизоляция и дренаж подзем. части здания с утеплением	Стадия	Лист	Листов
Утвердил								15	66
Выполнил									
Проверил						Новое строительство	<b>ГК БИРСС</b>		



2.4

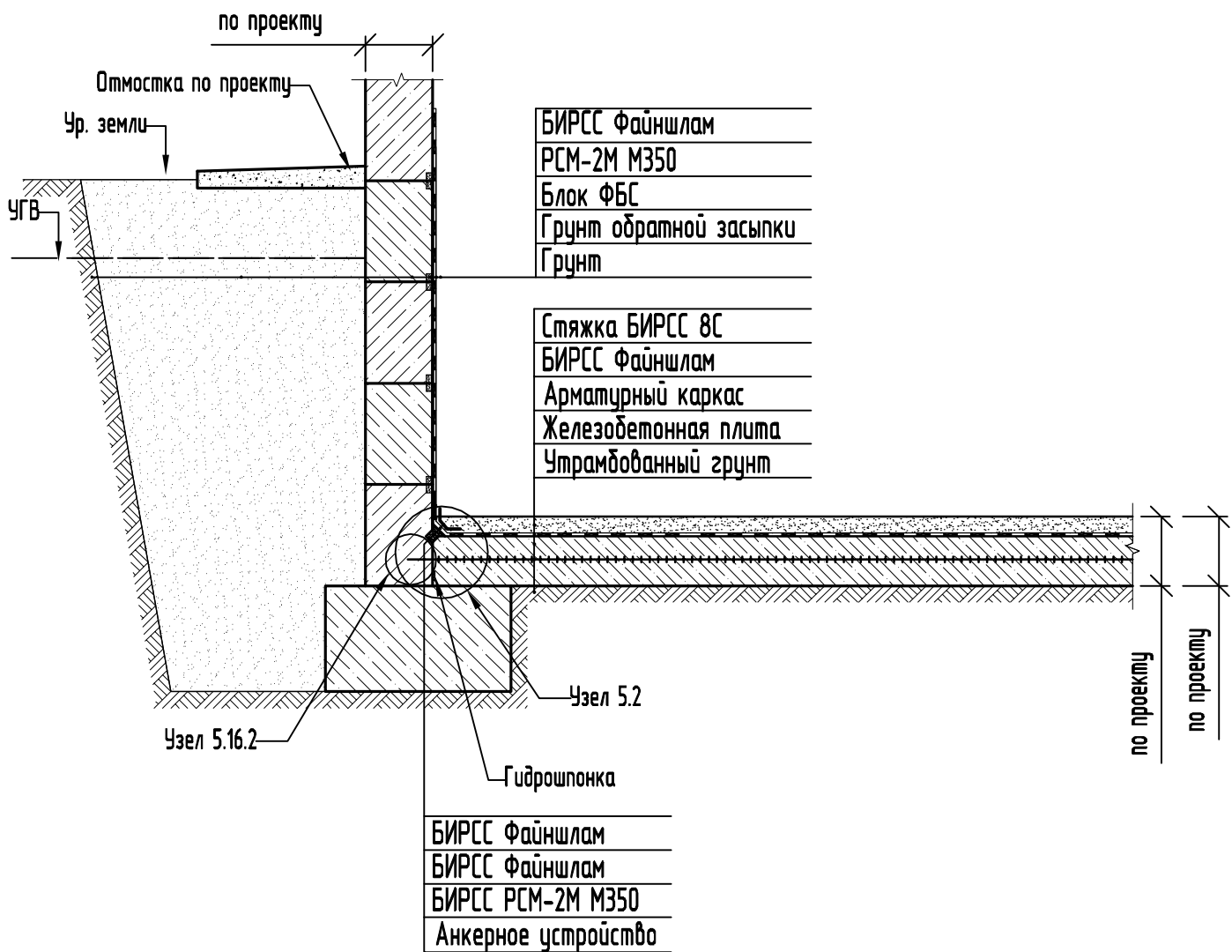


Блок ФБС  
 БИРСС РСМ-2М М350  
 БИРСС Дихтунгшлам  
 Грунт обратной засыпки  
 Грунт

Железобетонная плита  
 Рулонная мембрана гидроизоляционная  
 Бетонная подготовка  
 Утрамбованный грунт

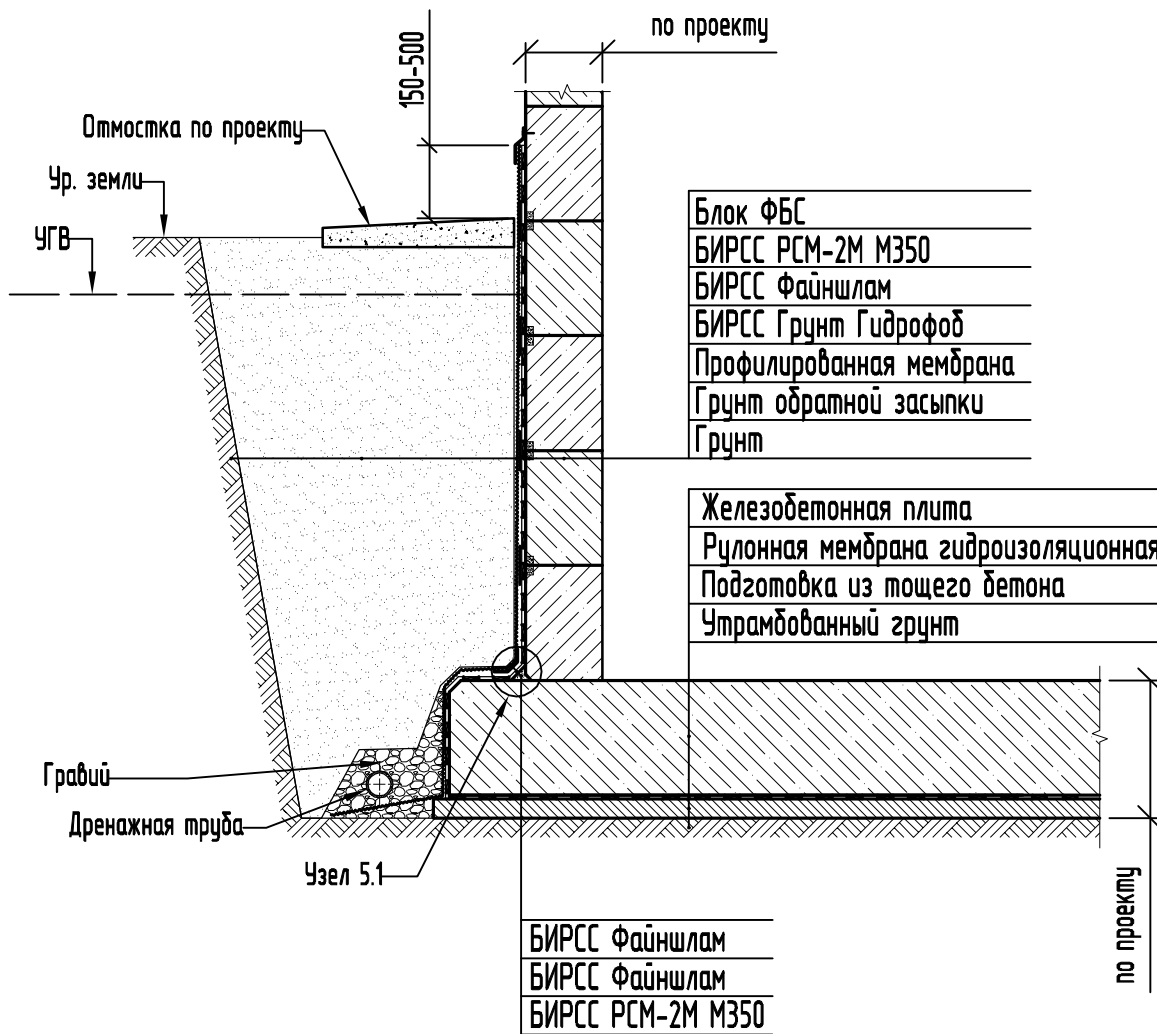
БИРСС Файншлам  
 БИРСС Файншлам  
 БИРСС РСМ-2М М350

БИРСС 003.00.01.2017 Гидроизоляция при строительстве и ремонте конструкций. Типовые решения. Узлы.					
Изм.	Кол.уч.	Лист	№вк.	Подпись	Дата
Утвердил					
Выполнил					
Проверил					
Гидроизоляция подземной части здания из блоков					
Новое строительство					
			Стадия	Лист	Листов
				16	66
<b>ГК БИРСС</b>					



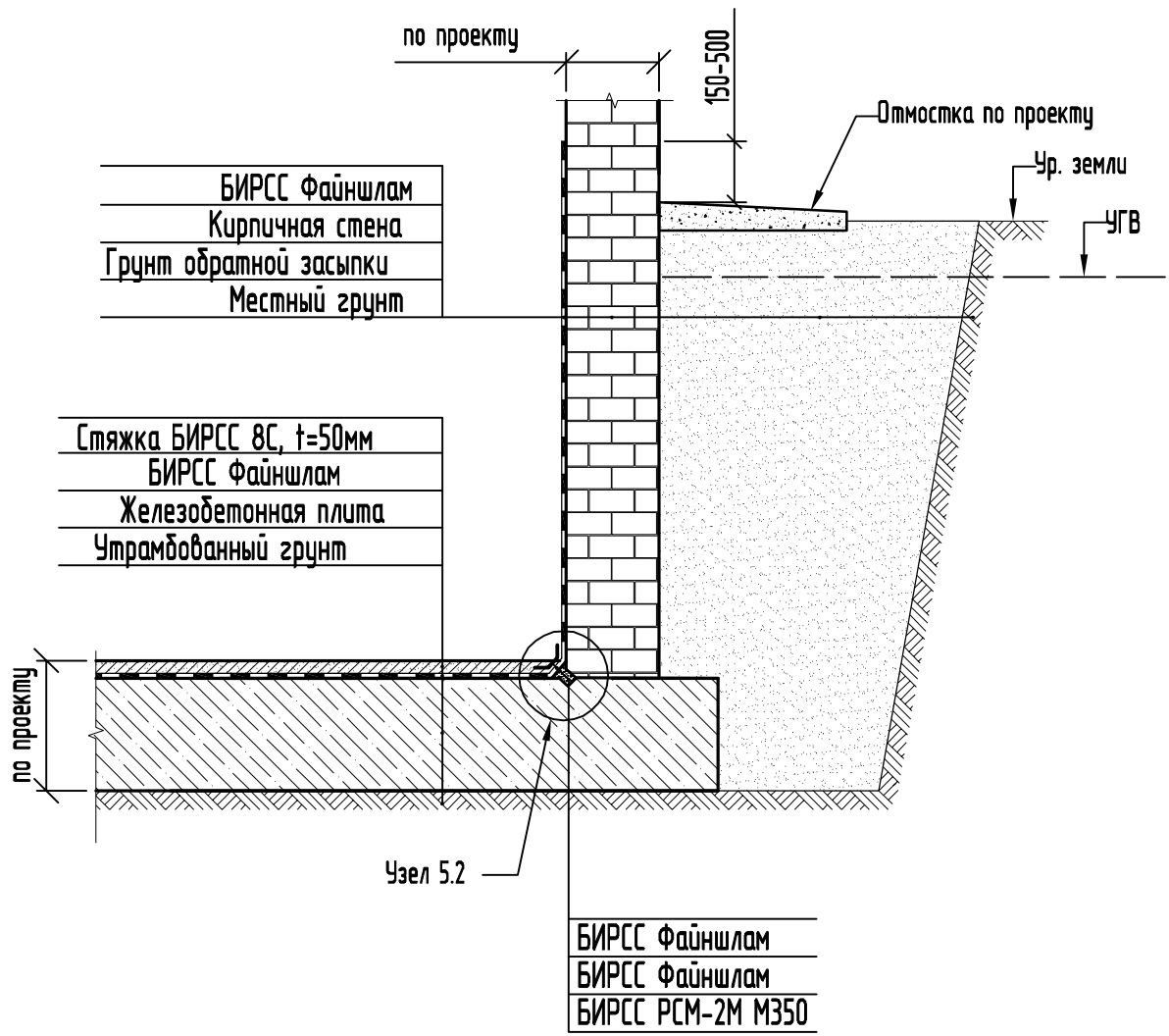
						БИРСС 003.00.01.2017 Гидроизоляция при строительстве и ремонте конструкций. Типовые решения. Узлы.			
Изм.	Кол.уч.	Лист	№вк.	Подпись	Дата	Гидроизоляция подземной части здания из блоков	Стадия	Лист	Листов
Утвердил								17	66
Выполнил									
Проверил						Ремонт и реконструкция	ГК БИРСС		

2.6

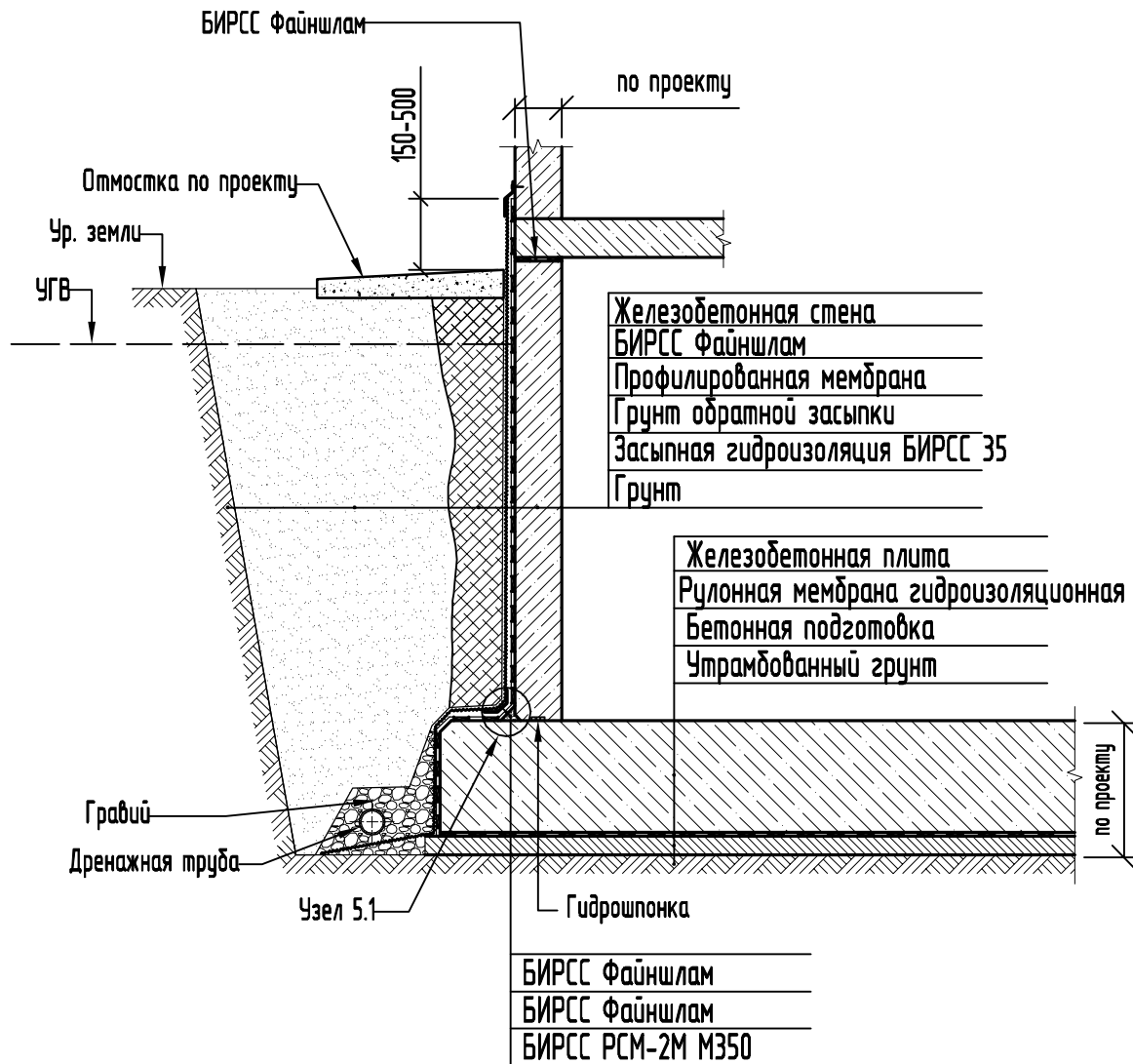


						БИРСС 003.00.01.2017 Гидроизоляция при строительстве и ремонте конструкций. Типовые решения. Узлы.			
Изм.	Кол.уч.	Лист	№вк.	Подпись	Дата	Гидроизоляция и дренаж подзем. части здания из блоков	Стадия	Лист	Листов
Утвердил								18	68
Выполнил									
Проверил						Новое строительство	<b>ГК БИРСС</b>		

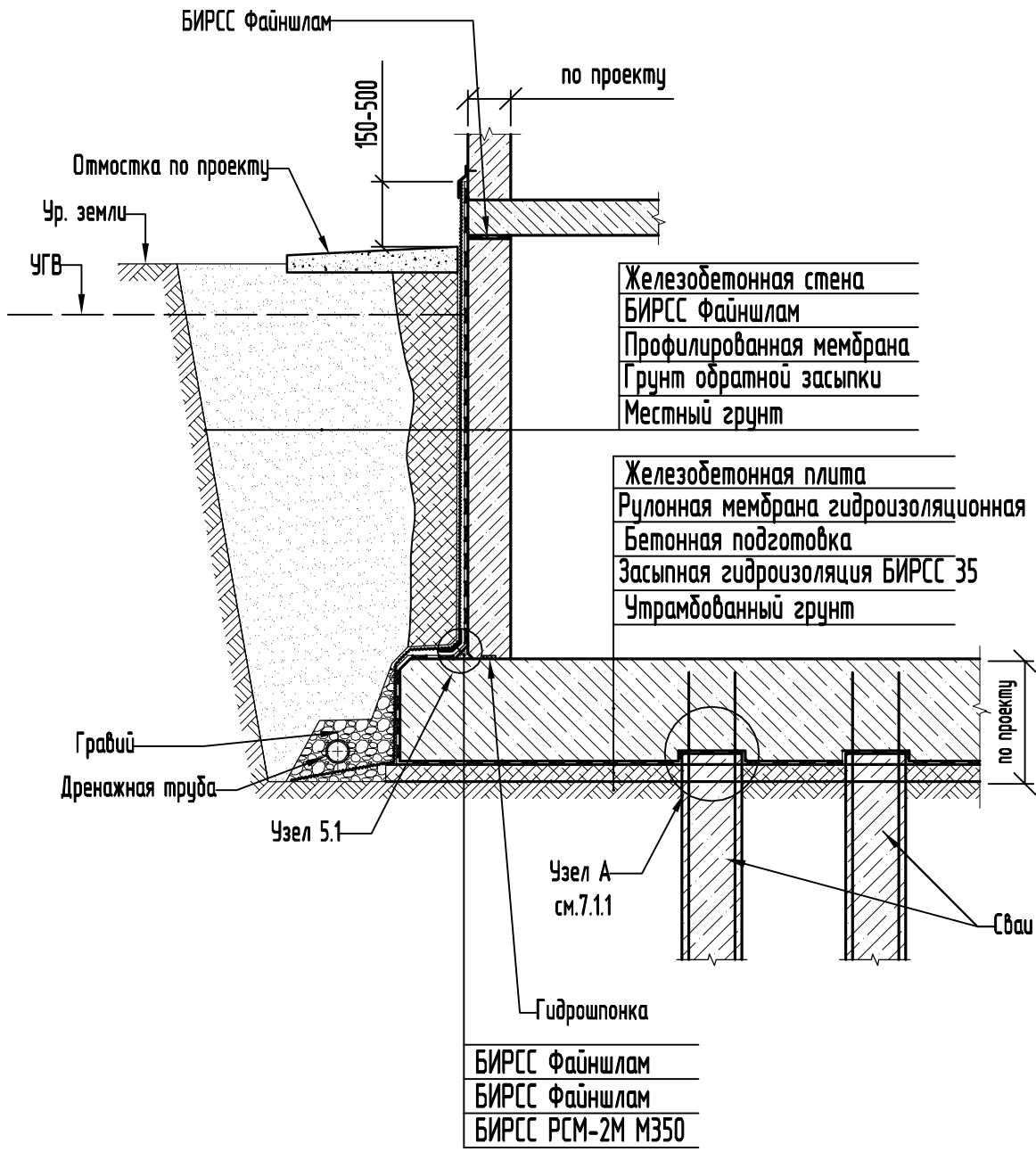
2.7



						БИРСС 003.00.01.2017 Гидроизоляция при строительстве и ремонте конструкций. Типовые решения. Узлы.			
Изм.	Кол.уч.	Лист	№вк.	Подпись	Дата				
Утвердил						Гидроизоляция подземной части здания с кирпичными стенами	Стадия	Лист	Листов
Выполнил								19	66
Проверил						Ремонт и реконструкция	<b>ГК БИРСС</b>		

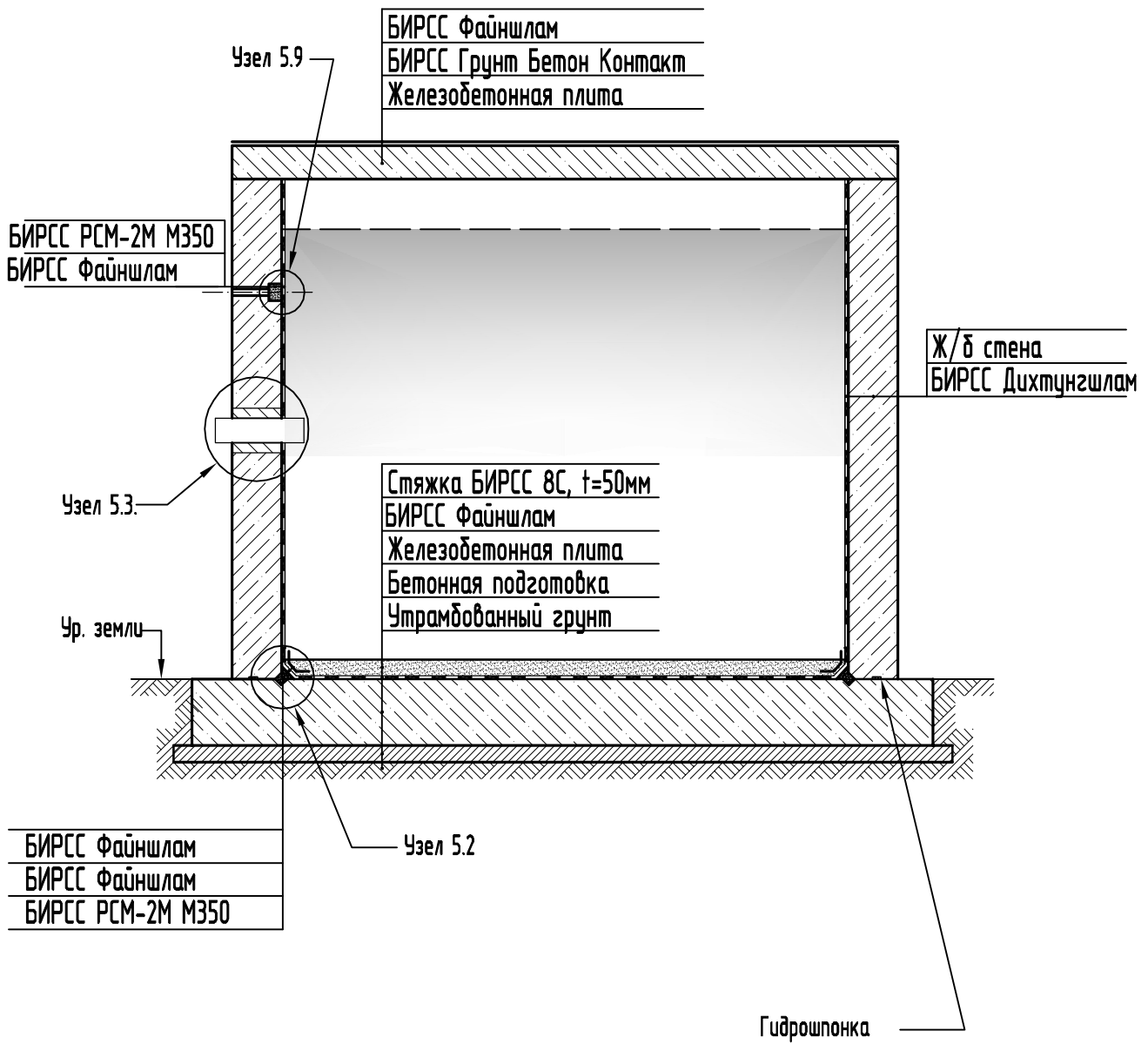


						БИРСС 003.00.01.2017 Гидроизоляция при строительстве и ремонте конструкций. Типовые решения. Узлы.			
Изм.	Кол.уч.	Лист	№вок.	Подпись	Дата				
Утвердил						Гидроизоляция и дренаж подземной части здания снаружи при новом строительстве	Стадия	Лист	Листов
Выполнил								20	66
Проверил						Засыпная гидроизоляция	<b>ГК БИРСС</b>		

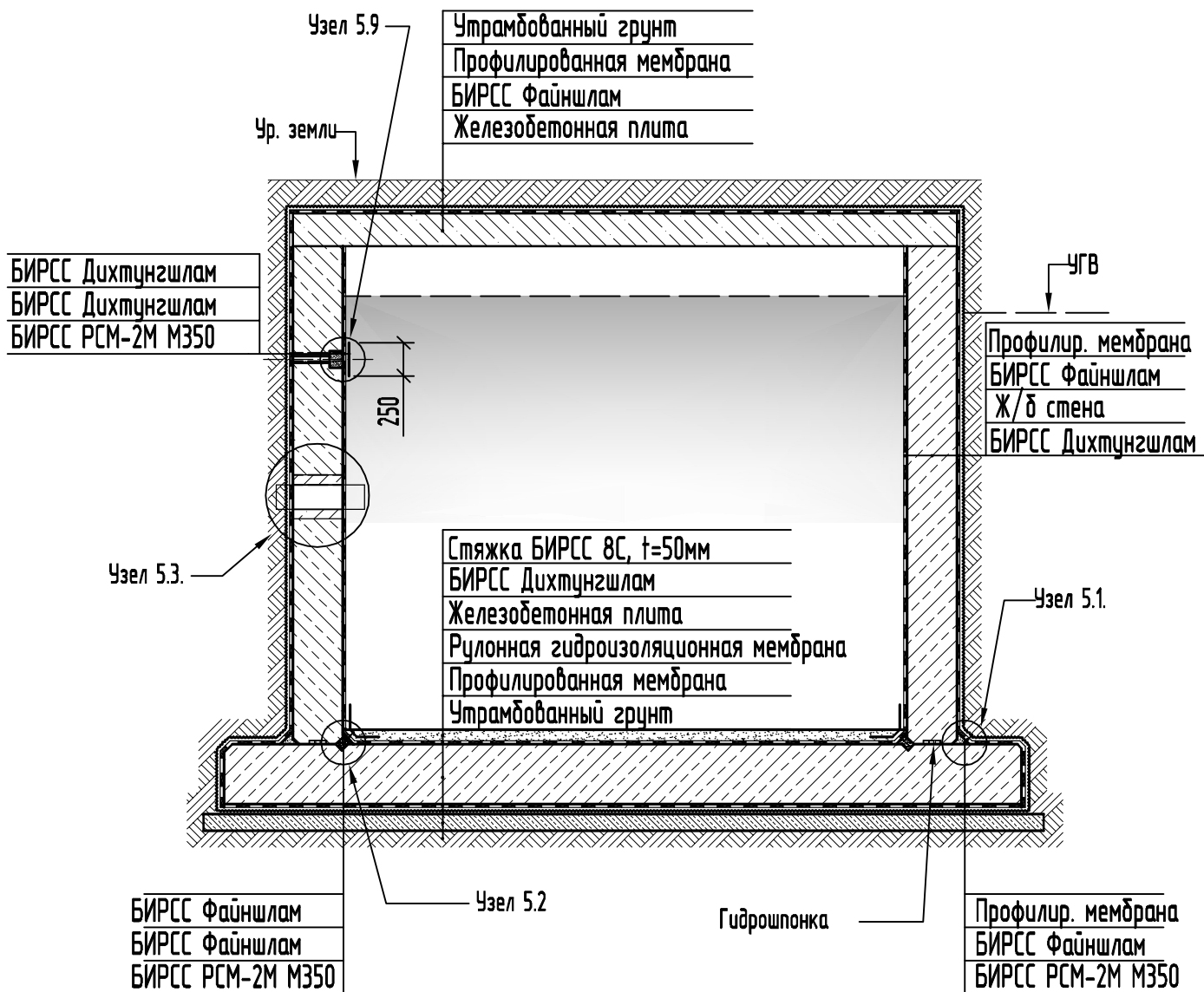


БИРСС 003.00.01.2017 Гидроизоляция при строительстве и ремонте конструкций. Типовые решения. Узлы.					
Изм.	Кол.уч.	Лист	№вк.	Подпись	Дата
Утвердил					
Выполнил					
Проверил					
Гидроизоляция и дренаж подземной части здания снаружи при новом строительстве			Стадия	Лист	Листов
Засыпная гидроизоляция				21	66
					<b>ГК БИРСС</b>

3.1



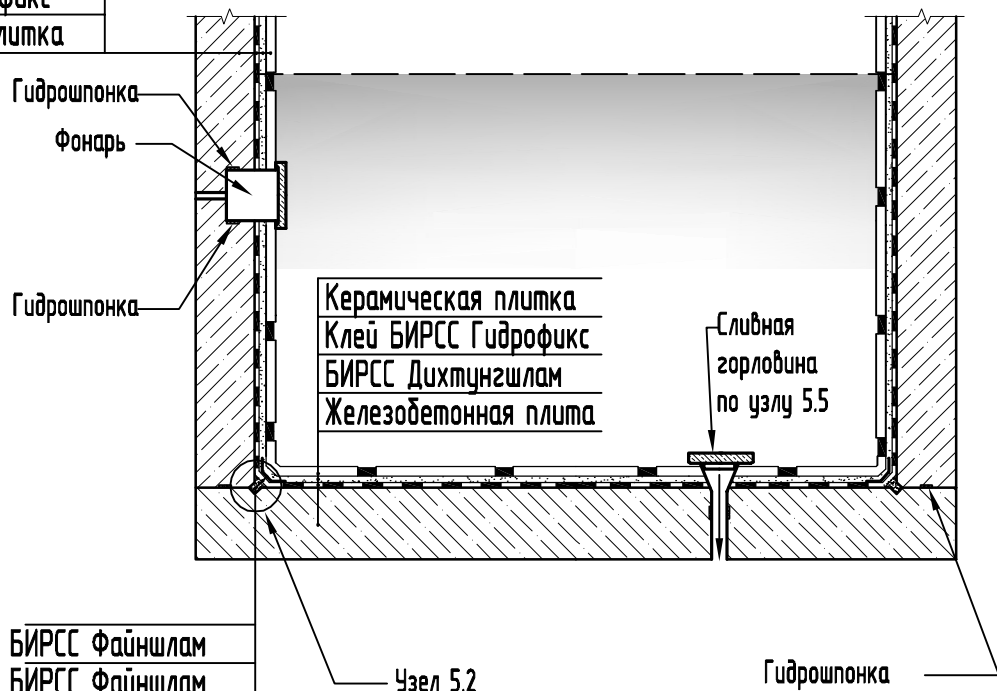
						БИРСС 003.00.01.2017 Гидроизоляция при строительстве и ремонте конструкций. Типовые решения. Узлы.			
Изм.	Кол.уч.	Лист	№вк.	Подпись	Дата	Внутренняя гидроизоляция резервуара при новом стр-ве	Стадия	Лист	Листов
Утвердил								22	66
Выполнил									
Проверил									
						<b>ГК БИРСС</b>			



БИРСС 003.00.01.2017 Гидроизоляция при строительстве и ремонте конструкций. Типовые решения. Узлы.											
Изм.	Кол.уч.	Лист	№вк.	Подпись	Дата						
Утвердил											
Выполнил											
Проверил											
				Гидроизоляция заглубленного резервуара	<table border="1"> <tr> <td>Стадия</td> <td>Лист</td> <td>Листов</td> </tr> <tr> <td></td> <td>23</td> <td>66</td> </tr> </table>	Стадия	Лист	Листов		23	66
Стадия	Лист	Листов									
	23	66									
<b>ГК БИРСС</b>											



Железобетонная стена  
 БИРСС Дихтунгшлам  
 Клей БИРСС Гидрофикс  
 Керамическая плитка



БИРСС Файншлам  
 БИРСС Файншлам  
 БИРСС РСМ-2М М350

БИРСС 003.00.01.2017 Гидроизоляция при строительстве и ремонте конструкций. Типовые решения. Узлы.					
Изм.	Кол.уч.	Лист	№ док.	Подпись	Дата
Утвердил					
Выполнил					
Проверил					
Гидроизоляция бассейна				Стадия	Лист
					24
				Листов	66
Покрытие плиткой				<b>ГК БИРСС</b>	

Железобетонная стена  
 БИРСС Дихтунгшлам  
 БИРСС Гидроизоляция ПУ

Гидрошпонка  
 Фонарь

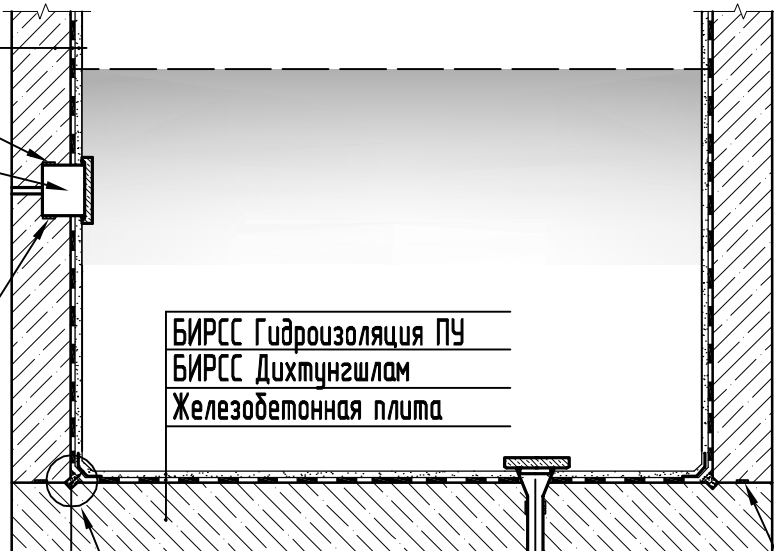
Гидрошпонка

БИРСС Гидроизоляция ПУ  
 БИРСС Дихтунгшлам  
 Железобетонная плита

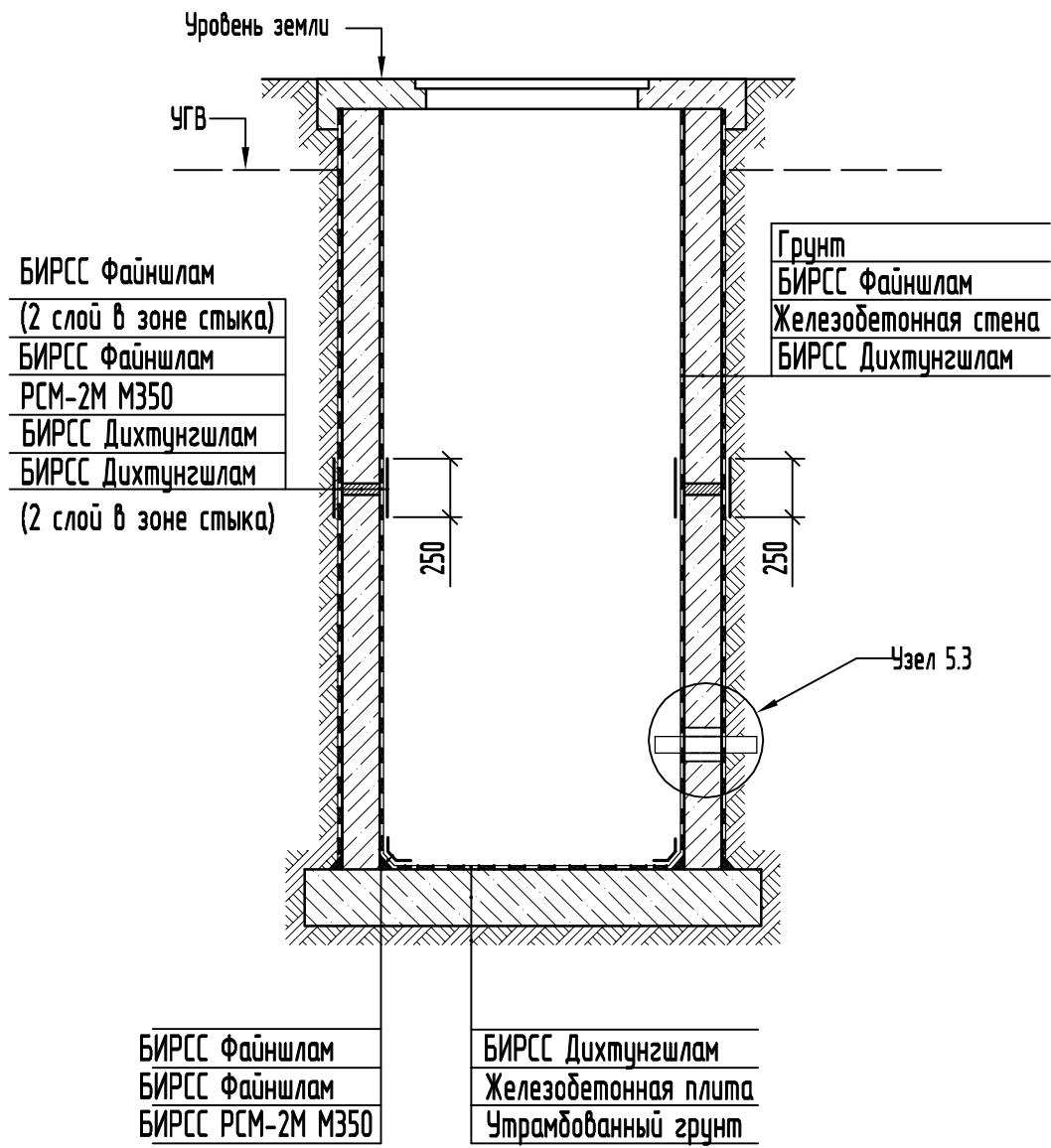
БИРСС Файншлам  
 БИРСС Файншлам  
 БИРСС РСМ-2М М350

Узел 5.2

Гидрошпонка

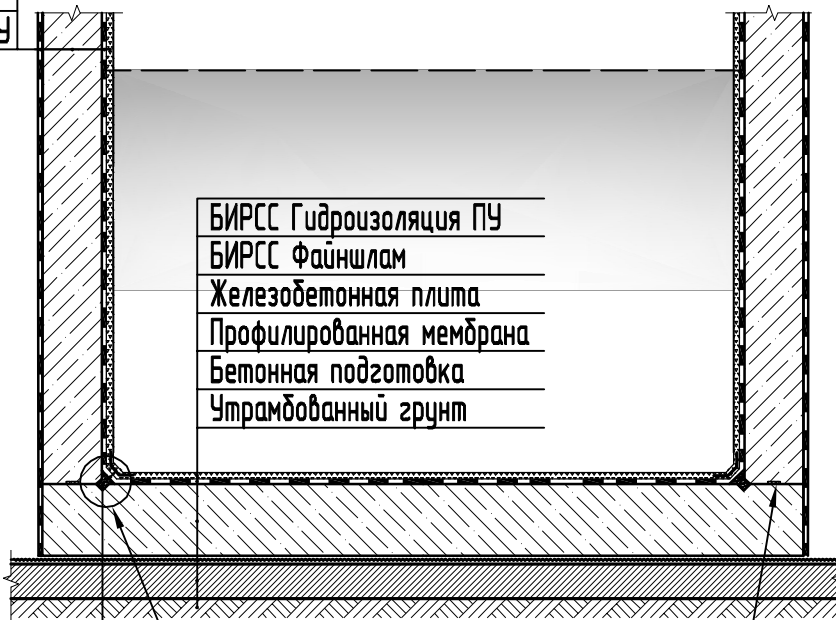


						Гидроизоляция при строительстве и ремонте конструкций. Типовые решения. Узлы.			
Изм.	Кол.уч.	Лист	№вк.	Подпись	Дата	Гидроизоляция бассейна	Стадия	Лист	Листов
Утвердил								25	66
Выполнил									
Проверил						ПУ покрытие	ГК БИРСС		



						БИРСС 003.00.01.2017 Гидроизоляция при строительстве и ремонте конструкций. Типовые решения. Узлы.			
Изм.	Кол.уч.	Лист	№вк.	Подпись	Дата	Гидроизоляция сборного железобетонного колодца	Стадия	Лист	Листов
Утвердил								26	66
Выполнил									
Проверил									
						<b>ГК БИРСС</b>			

БИРСС Файншлам  
 Железобетонная стена  
 БИРСС Файншлам  
 БИРСС Гидроизоляция ПУ



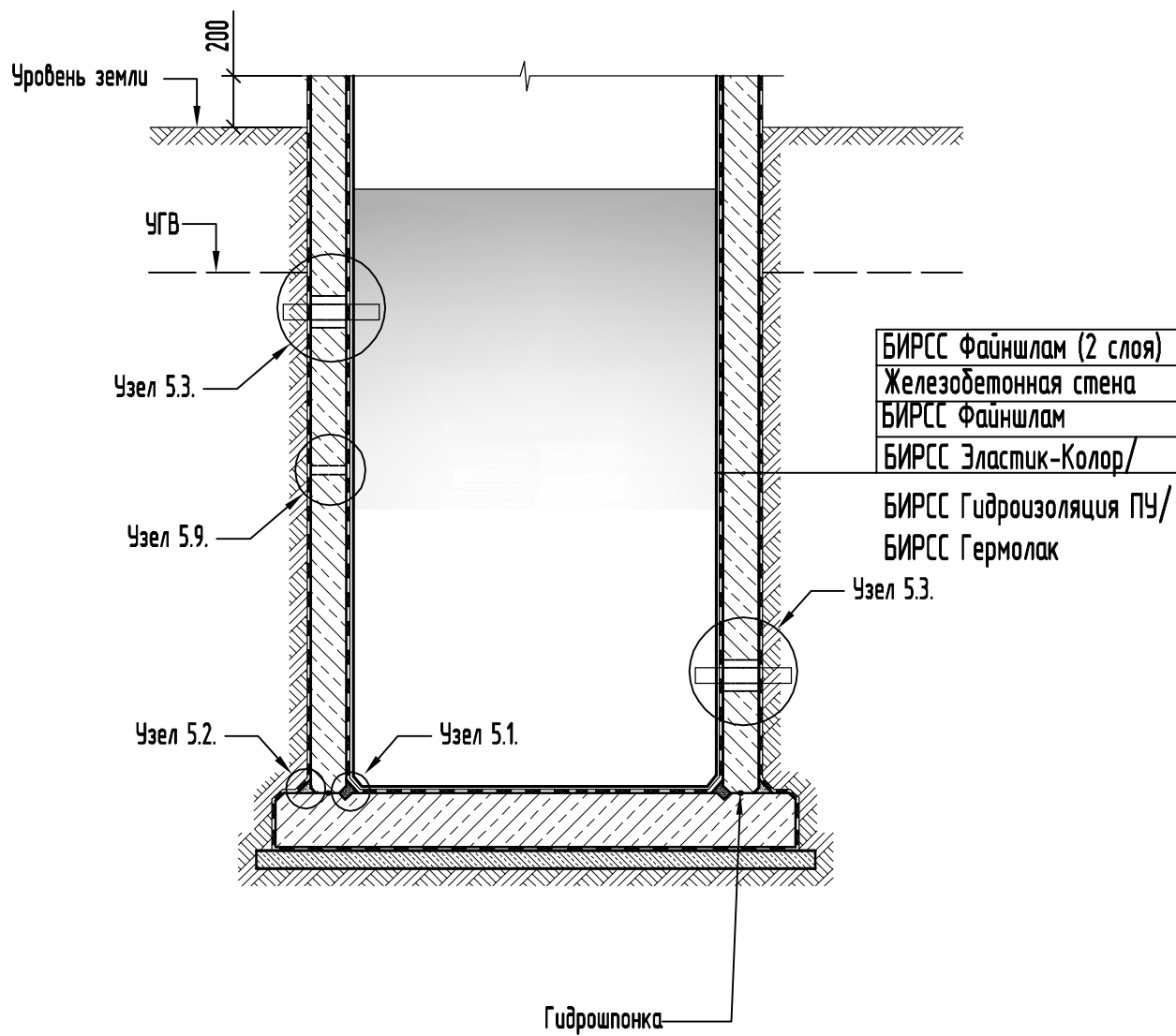
Узел 5.2

БИРСС Файншлам  
 БИРСС Файншлам  
 БИРСС РСМ-2М М350

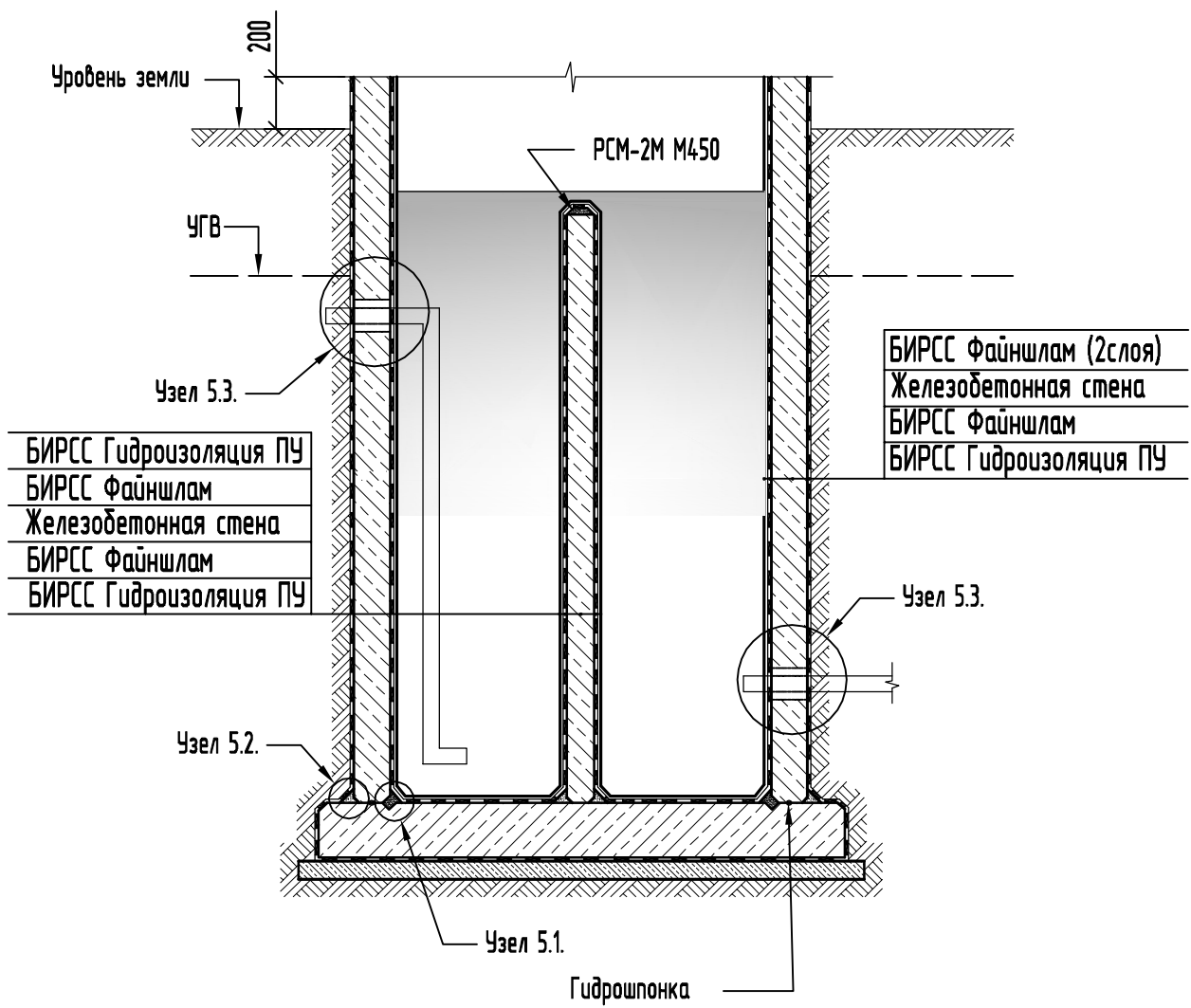
Гидрошпонка

						БИРСС 003.00.01.2017 Гидроизоляция при строительстве и ремонте конструкций. Типовые решения. Узлы.			
Изм.	Кол.уч.	Лист	№вк.	Подпись	Дата				
Утвердил						Устройство гидроизоляции КНС (наземной)	Стадия	Лист	Листов
Выполнил								27	66
Проверил							ГК БИРСС		

3.7

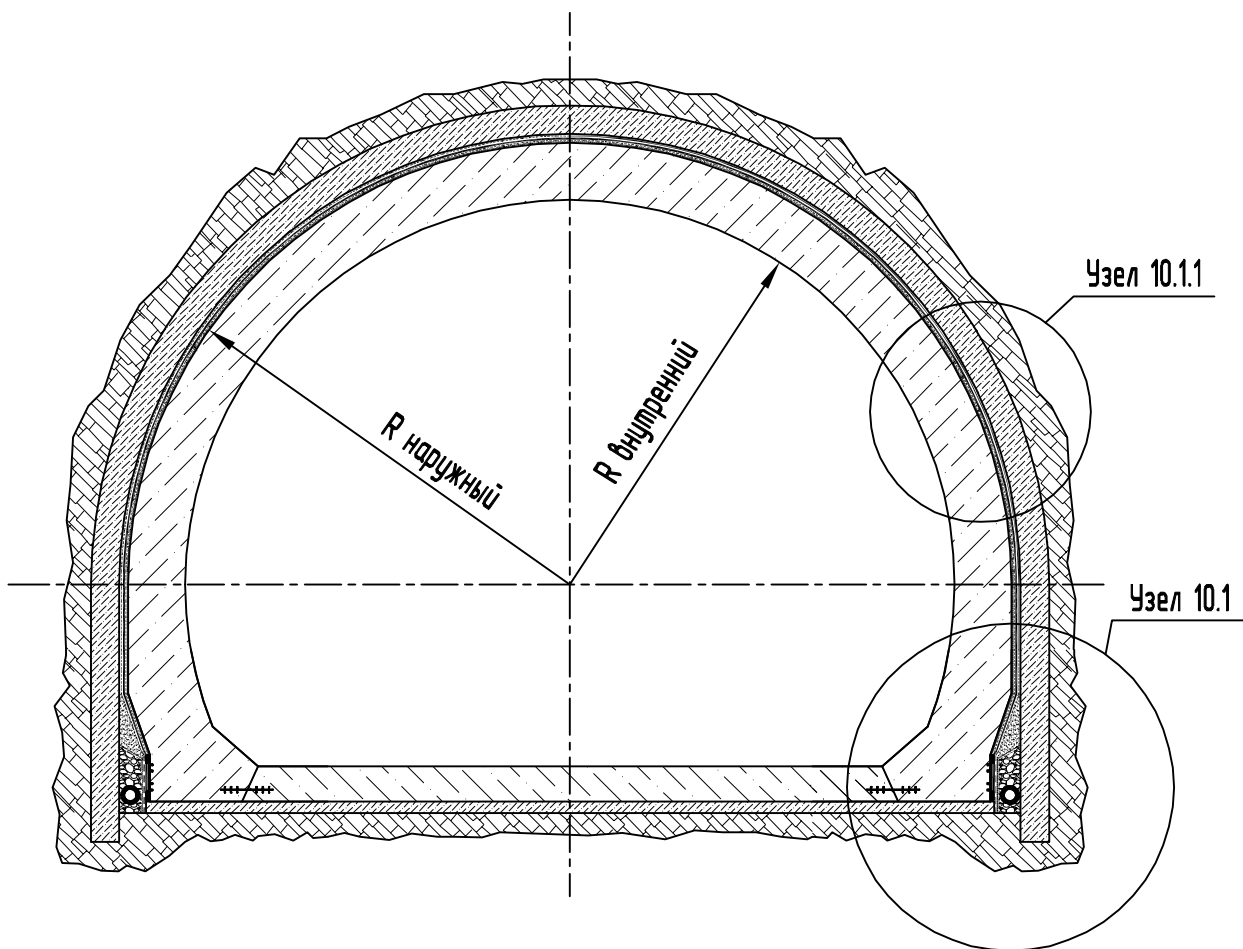


						БИРСС 003.00.01.2017 Гидроизоляция при строительстве и ремонте конструкций. Типовые решения. Узлы.			
Изм.	Кол.уч.	Лист	№вк.	Подпись	Дата	Устройство гидроизоляции КНС (заглубленной)	Стадия	Лист	Листов
Утвердил								28	66
Выполнил									
Проверил									
						<b>ГК БИРСС</b>			



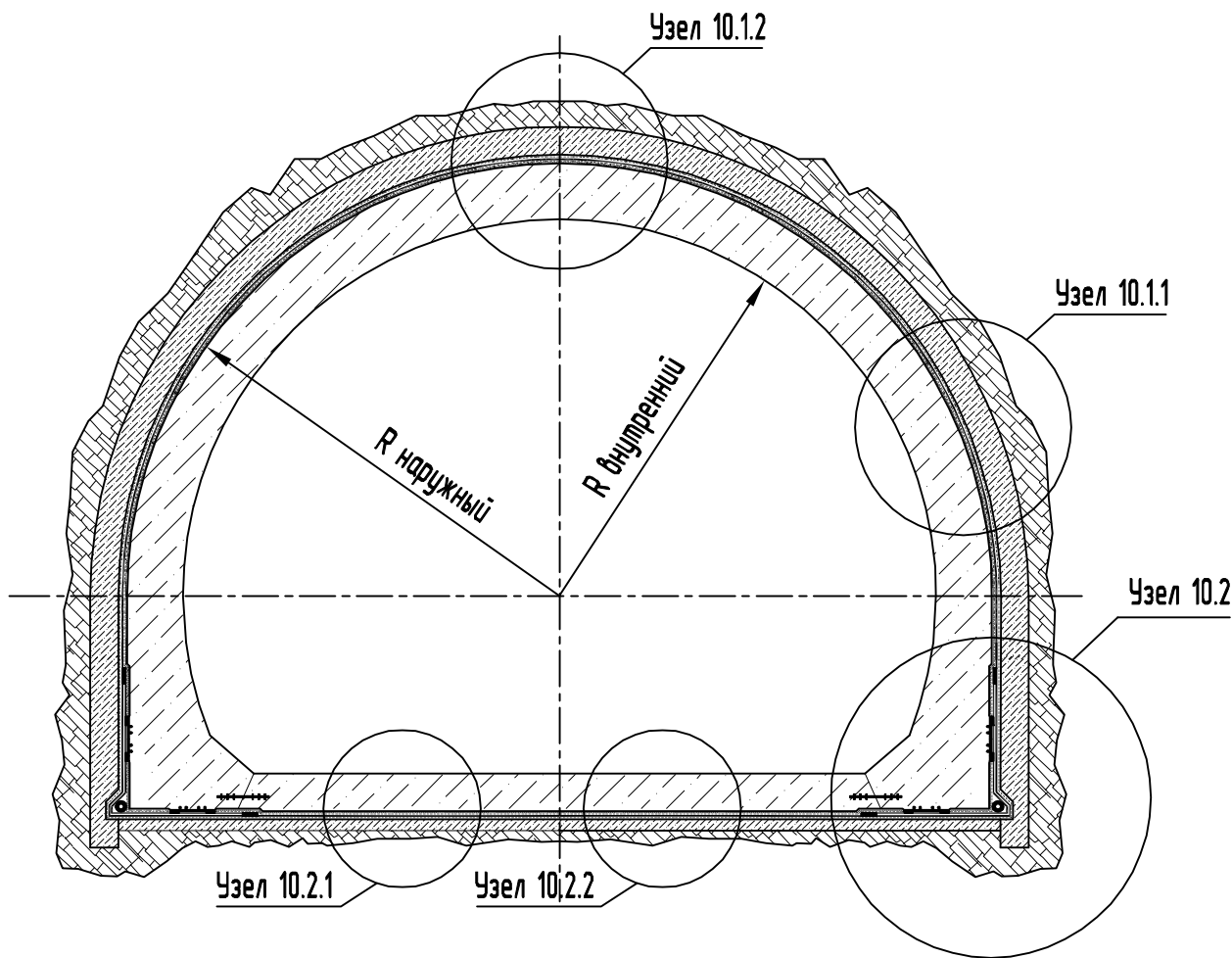
БИРСС 003.00.01.2017 Гидроизоляция при строительстве и ремонте конструкций. Типовые решения. Узлы.					
Изм.	Кол.уч.	Лист	№вк.	Подпись	Дата
Утвердил					
Выполнил					
Проверил					
				Устройство гидроизоляции	Стадия
				Аэротенка	Лист
					Листов
					29
					66
<b>ГК БИРСС</b>					

4.1



						БИРСС 003.00.01.2017 Гидроизоляция при строительстве и ремонте конструкций. Типовые решения. Узлы.			
Изм.	Кол.уч.	Лист	№вк.	Подпись	Дата	Устройство гидроизоляции тоннеля	Стадия	Лист	Листов
Утвердил								30	66
Выполнил									
Проверил						Наружный дренаж	ГК БИРСС		

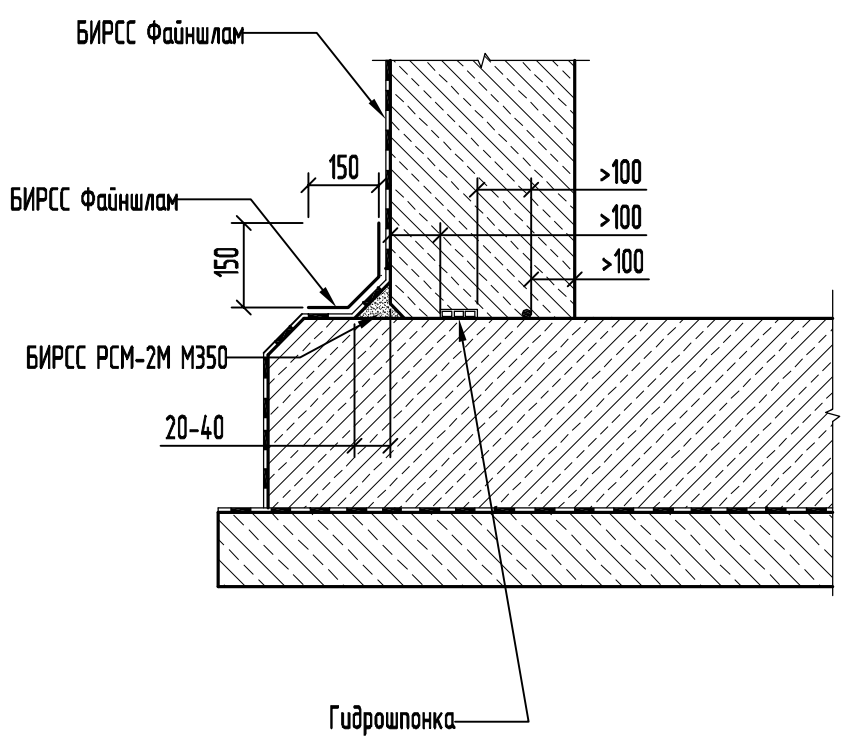
4.2



						БИРСС 003.00.01.2017 Гидроизоляция при строительстве и ремонте конструкций. Типовые решения. Узлы.		
Изм.	Кол.уч.	Лист	№вк.	Подпись	Дата			
Утвердил						Стадия	Лист	Листов
Выполнил							31	66
Проверил						Внутренний дренаж		
						<b>ГК БИРСС</b>		

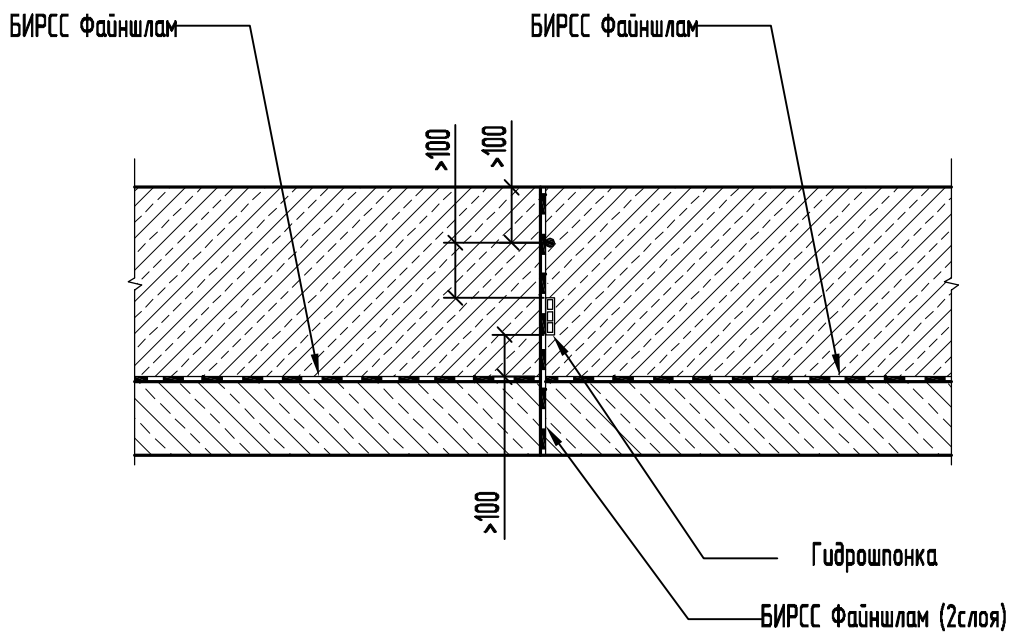


5.1



						БИРСС 003.00.01.2017 Гидроизоляция при строительстве и ремонте конструкций. Типовые решения. Узлы.			
Изм.	Кол.уч.	Лист	№вк.	Подпись	Дата	Гидроизоляция наруж. примыкания "стена-фундаментная плита"	Стадия	Лист	Листов
Утвердил								32	66
Выполнил									
Проверил									
						<b>ГК БИРСС</b>			

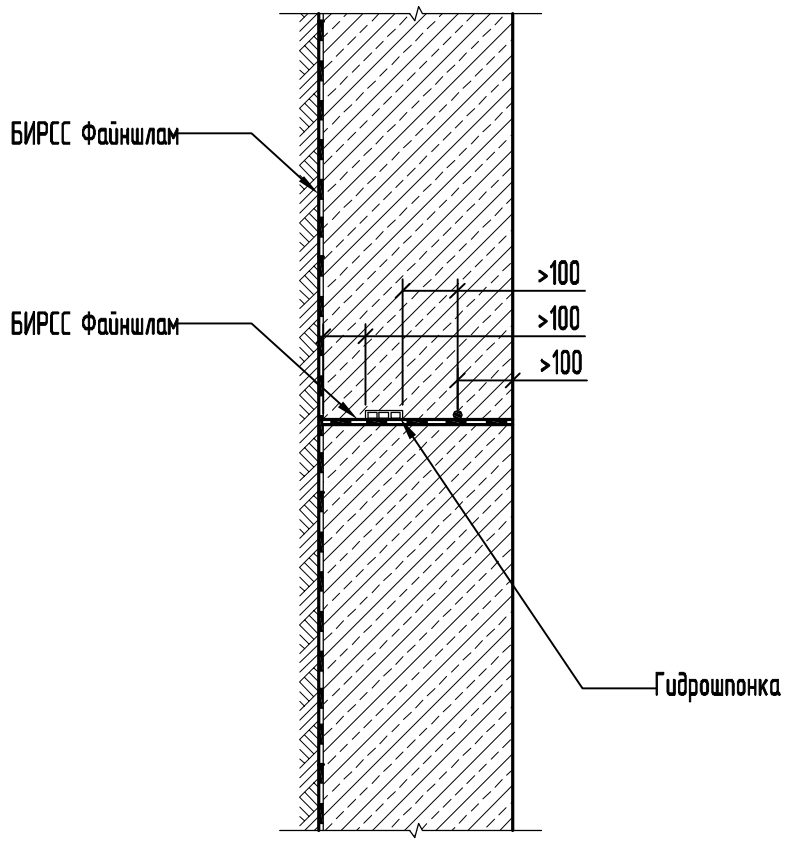
5.1.1



Прим: Герметизацию холодного шва бетонирования стыка ж/б плиты - стены см. 5.1 и 5.2

БИРСС 003.00.01.2017 Гидроизоляция при строительстве и ремонте конструкций. Типовые решения. Узлы.					
Изм.	Кол.уч.	Лист	№вк.	Подпись	Дата
Утвердил					
Выполнил					
Проверил					
				Стадия	Лист
					66
				<b>ГК БИРСС</b>	

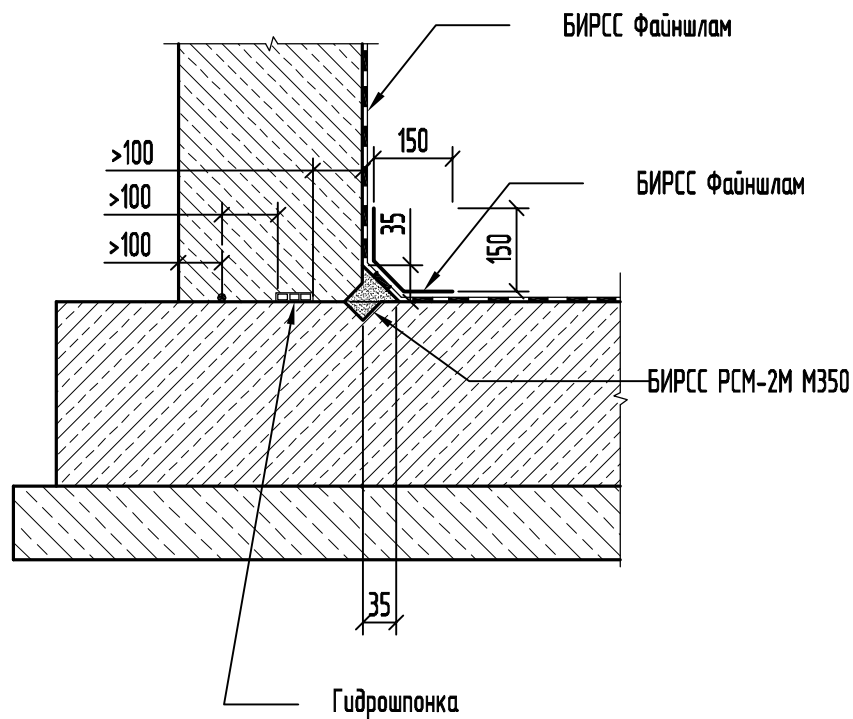
5.1.2



Прим: Герметизацию холодного шва бетонирования стыка ж/б плиты - стены см. 5.1 и 5.2

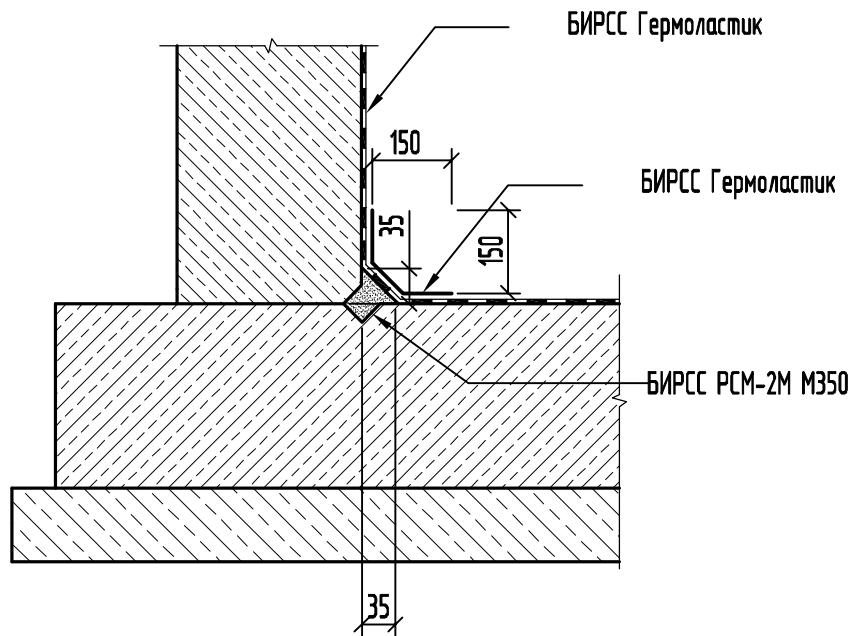
						БИРСС 003.00.01.2017 Гидроизоляция при строительстве и ремонте конструкций. Типовые решения. Узлы.		
Изм.	Кол.уч.	Лист	№вок.	Подпись	Дата			
Утвердил						Стадия	Лист	Листов
Выполнил							34	66
Проверил						<b>ГК БИРСС</b>		

5.2



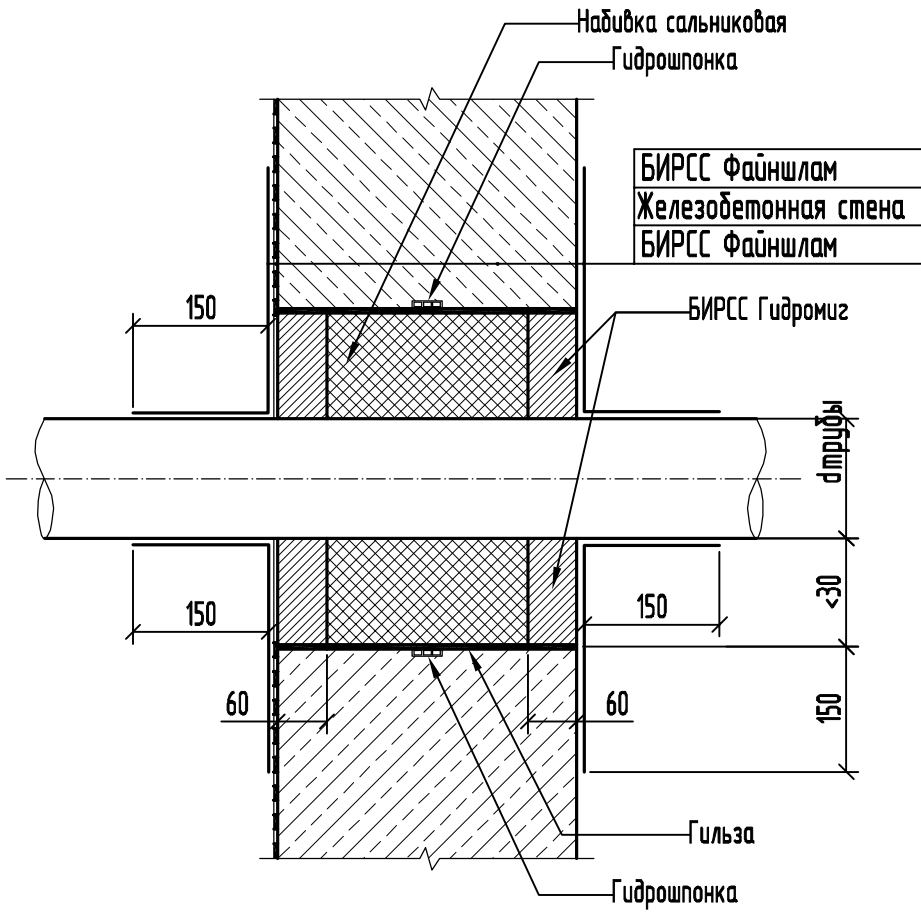
						БИРСС 003.00.01.2017 Гидроизоляция при строительстве и ремонте конструкций. Типовые решения. Узлы.			
Изм.	Кол.уч.	Лист	№вк.	Подпись	Дата				
Утвердил						Гидроизоляция внутр. примыкания "стена-фундаментная плита"	Стадия	Лист	Листов
Выполнил								35	66
Проверил									
						Утепленное подполье	<b>ГК БИРСС</b>		

5.2.1



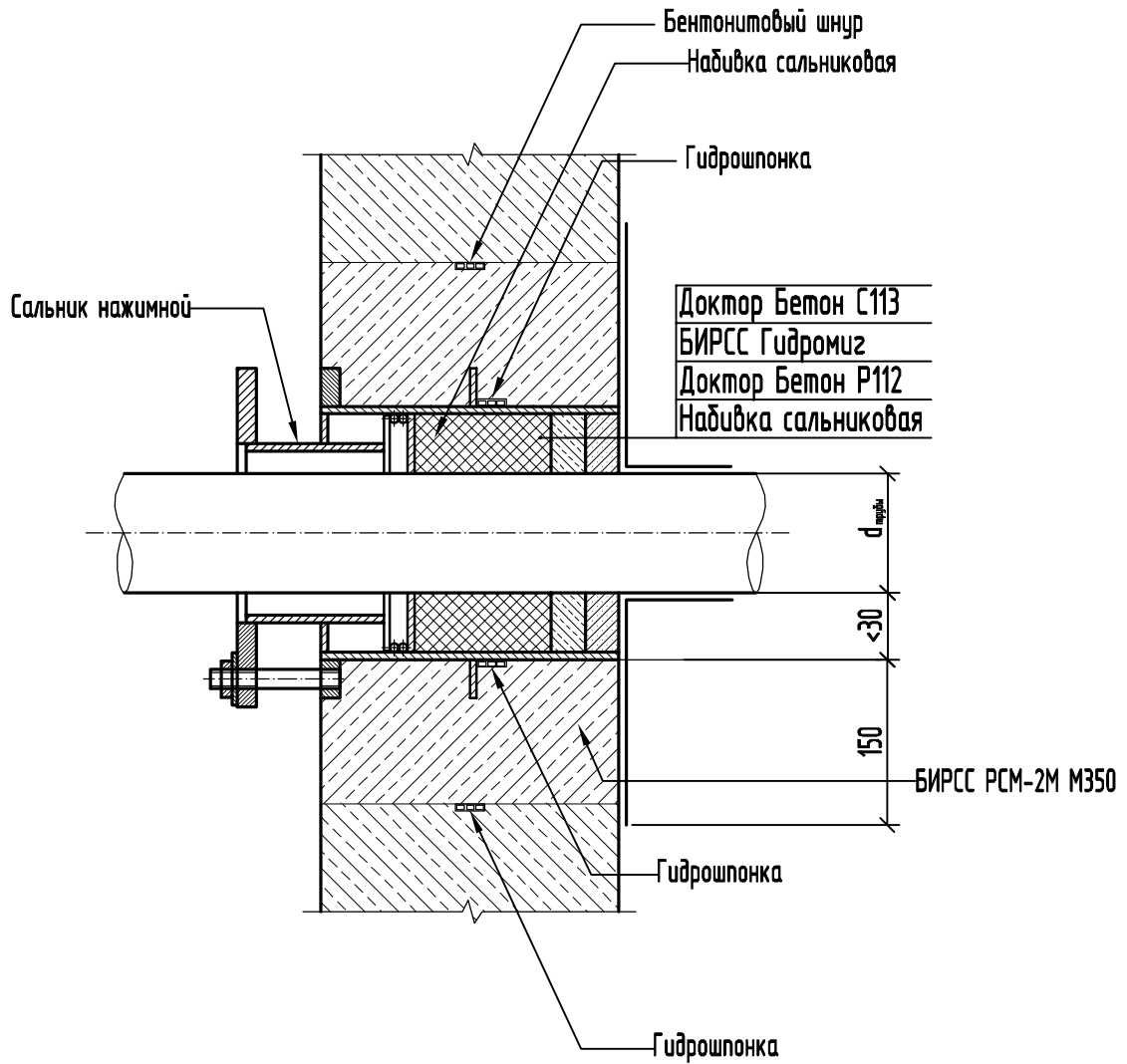
						БИРСС 003.00.01.2017 Гидроизоляция при строительстве и ремонте конструкций. Типовые решения. Узлы.			
Изм.	Кол.уч.	Лист	№вк.	Подпись	Дата	Гидроизоляция внутр. примыкания "стена-фундаментная плита"	Стадия	Лист	Листов
Утвердил								36	66
Выполнил									
Проверил						Холодное подполье	ГК БИРСС		

5.3



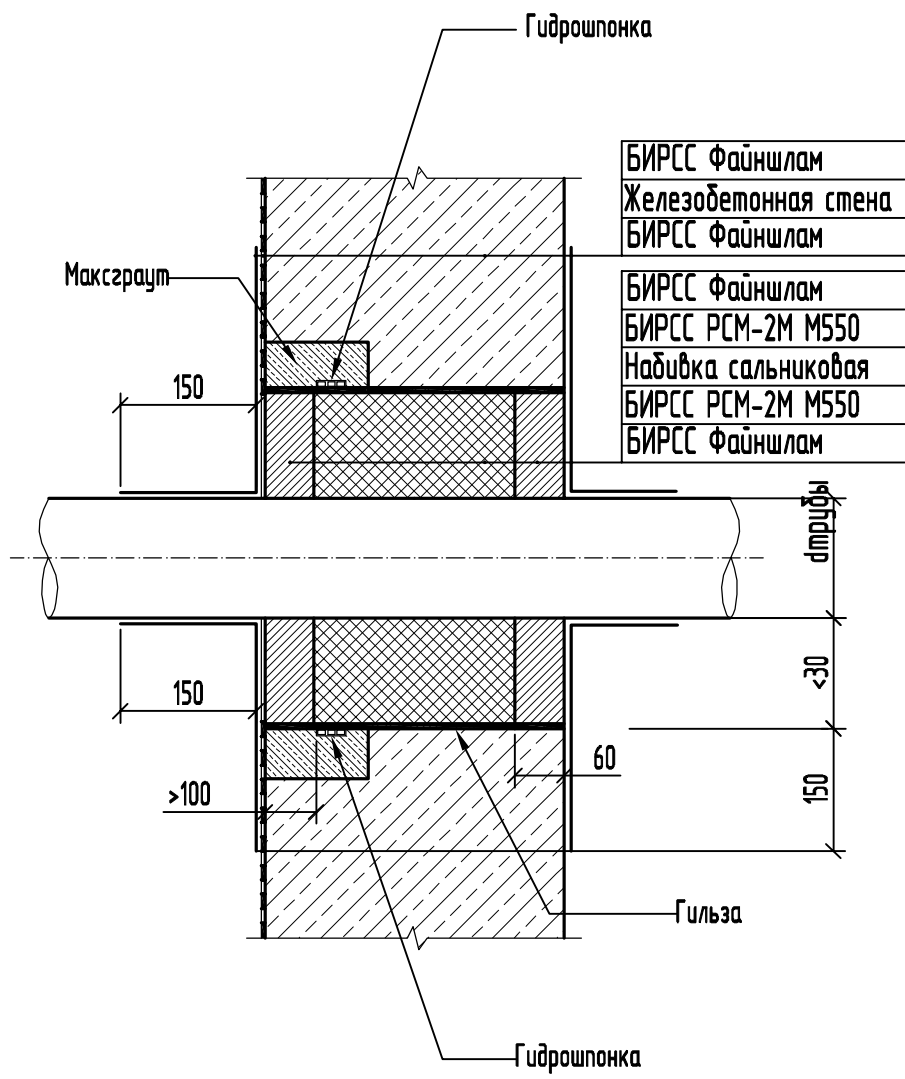
БИРСС 003.00.01.2017 Гидроизоляция при строительстве и ремонте конструкций. Типовые решения. Узлы.					
Изм.	Кол.уч.	Лист	№вк.	Подпись	Дата
Утвердил					
Выполнил					
Проверил					
			Гидроизоляция ввода коммуникаций с учетом сейсмичности	Стадия	Лист
					Листов
				37	66
<b>ГК БИРСС</b>					

5.3.1



						БИРСС 003.00.01.2017 Гидроизоляция при строительстве и ремонте конструкций. Типовые решения. Узлы.			
Изм.	Кол.уч.	Лист	№вк.	Подпись	Дата	Гидроизол-я ввода коммуникаций в газифицированных населенных пунктах	Стадия	Лист	Листов
Утвердил								38	66
Выполнил									
Проверил									
						<b>ГК БИРСС</b>			

5.4

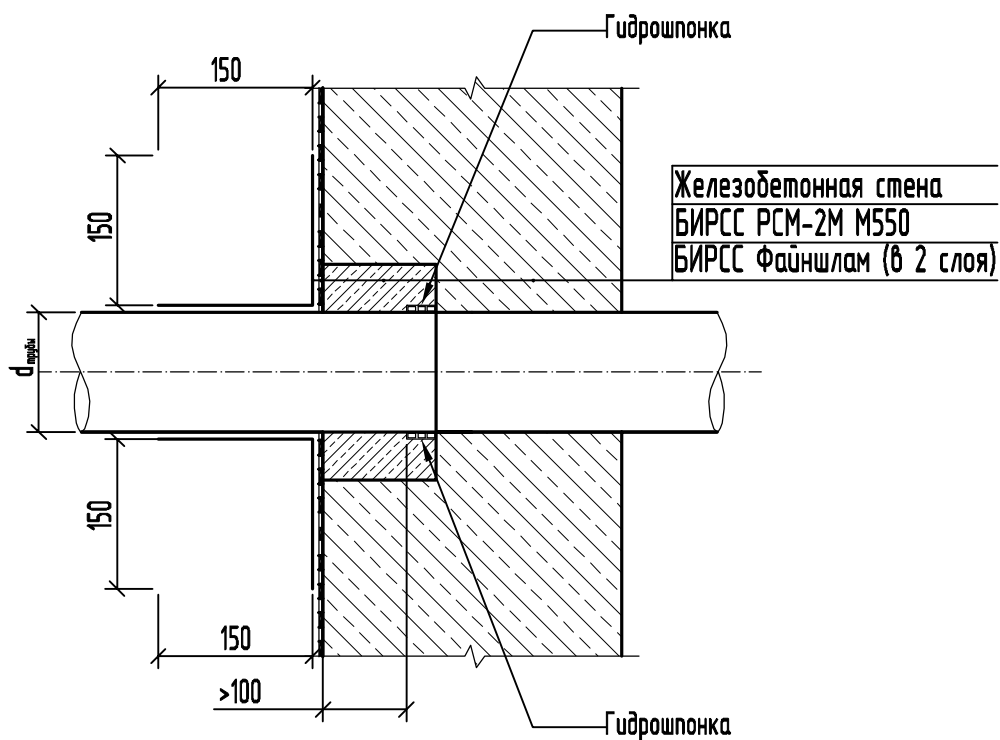


- БИРСС Файншлам
- Железобетонная стена
- БИРСС Файншлам
- БИРСС Файншлам
- БИРСС РСМ-2М М550
- Набивка сальниковая
- БИРСС РСМ-2М М550
- БИРСС Файншлам

БИРСС 003.00.01.2017 Гидроизоляция при строительстве и ремонте конструкций. Типовые решения. Узлы.					
Изм.	Кол.уч.	Лист	№вк.	Подпись	Дата
Утвердил					
Выполнил					
Проверил					
			Гидроизол-я ввода коммуникаций с учетом сейсмичности (при ремонте)	Стадия	Лист
					Листов
				39	66
<b>ГК БИРСС</b>					

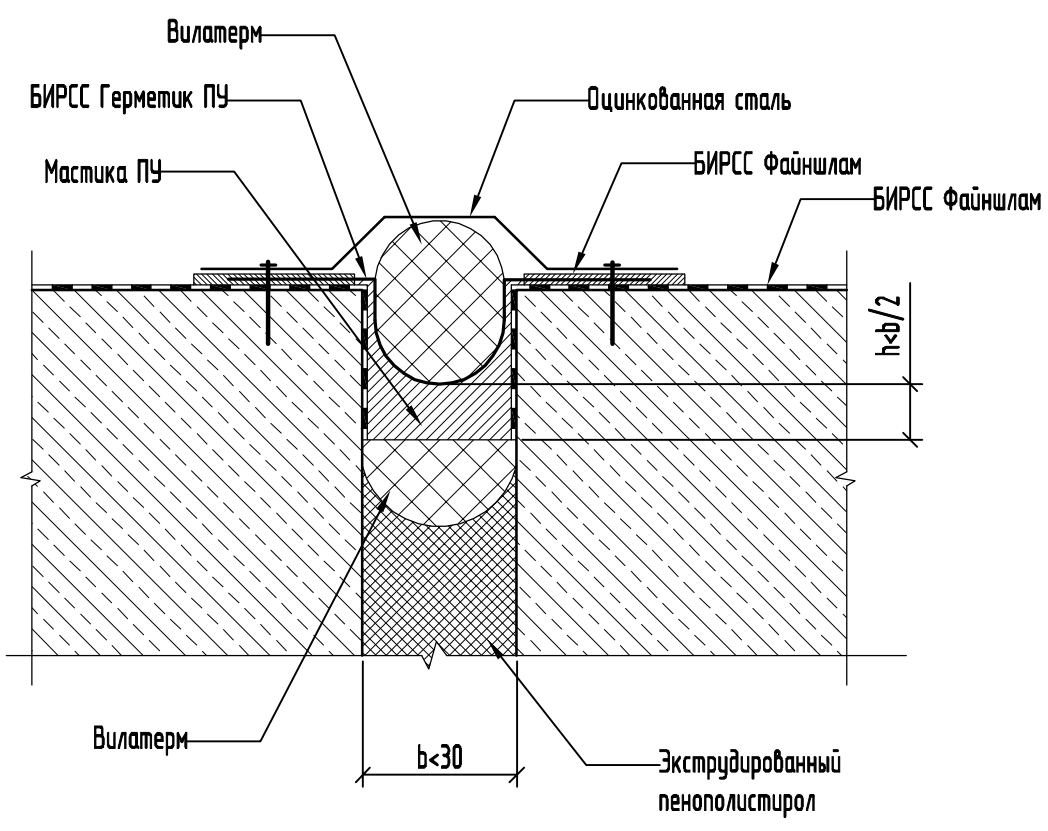


5.5



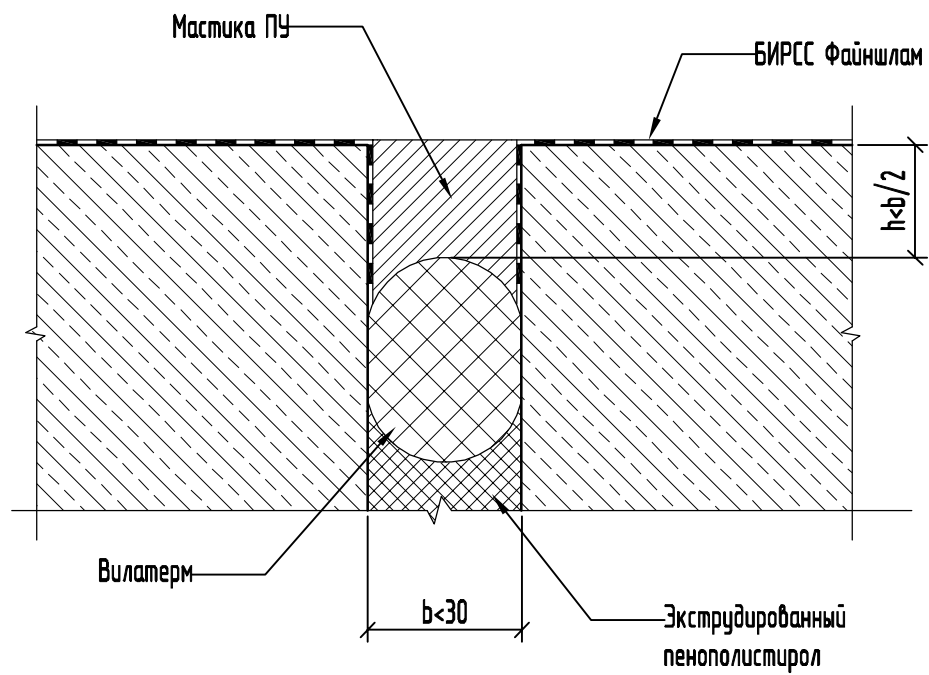
БИРСС 003.00.01.2017 Гидроизоляция при строительстве и ремонте конструкций. Типовые решения. Узлы.					
Изм.	Кол.уч.	Лист	№вк.	Подпись	Дата
Утвердил					
Выполнил					
Проверил					
Гидроизол-я ввода коммуникаций (при ремонте)					
			Стадия	Лист	Листов
				40	66
<b>ГК БИРСС</b>					

5.6



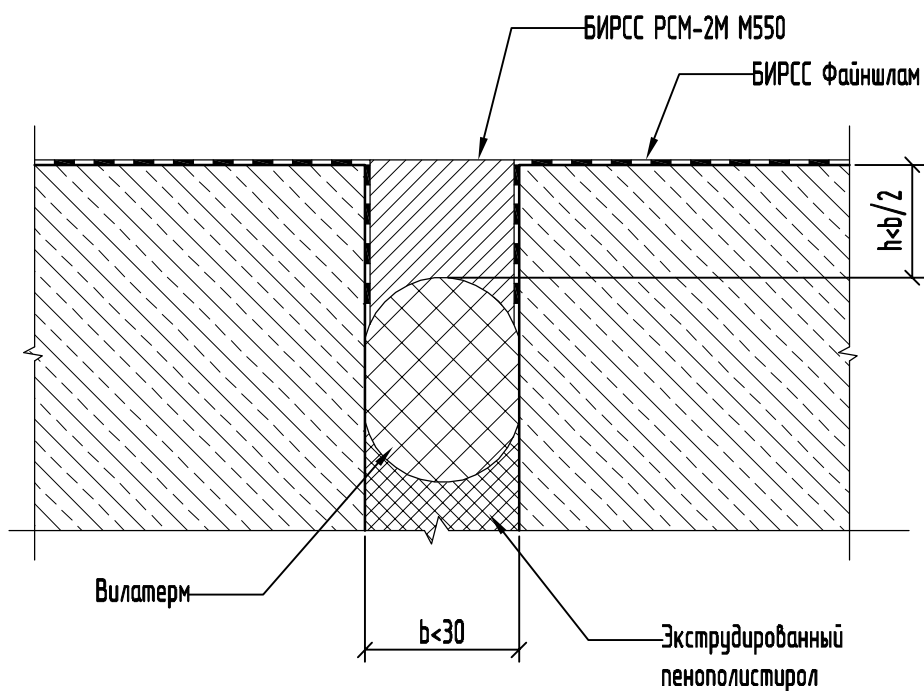
						БИРСС 003.00.01.2017 Гидроизоляция при строительстве и ремонте конструкций. Типовые решения. Узлы.		
Изм.	Кол.уч.	Лист	№вк.	Подпись	Дата			
Утвердил						Стадия	Лист	Листов
Выполнил							41	66
Проверил						<b>ГК БИРСС</b>		

5.7



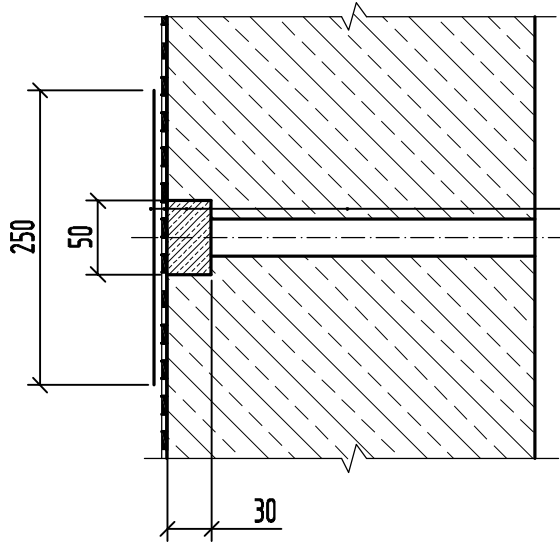
						БИРСС 003.00.01.2017 Гидроизоляция при строительстве и ремонте конструкций. Типовые решения. Узлы.		
Изм.	Кол.уч.	Лист	№вк.	Подпись	Дата			
Утвердил						Гидроизоляция деформационного шва	Стадия	Лист
Выполнил								Листов
Проверил								42 66
						<b>ГК БИРСС</b>		

5.8

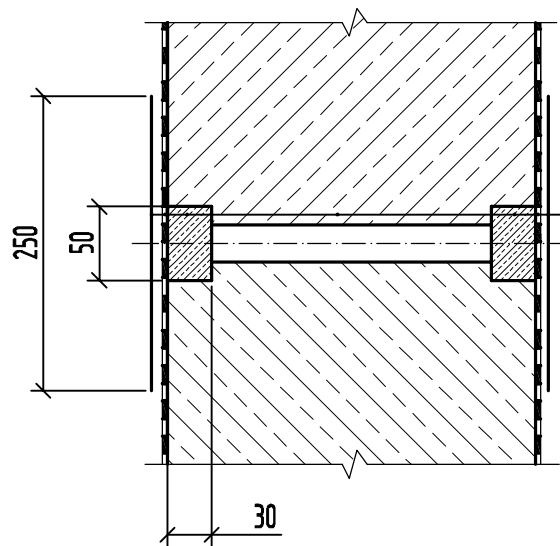


						БИРСС 003.00.01.2017 Гидроизоляция при строительстве и ремонте конструкций. Типовые решения. Узлы.		
Изм.	Кол.уч.	Лист	№вк.	Подпись	Дата			
Утвердил						Гидроизоляция деформационного шва при воздействии агрессивных сред	Стадия	Лист
Выполнил								43
Проверил								66
						<b>ГК БИРСС</b>		

5.9



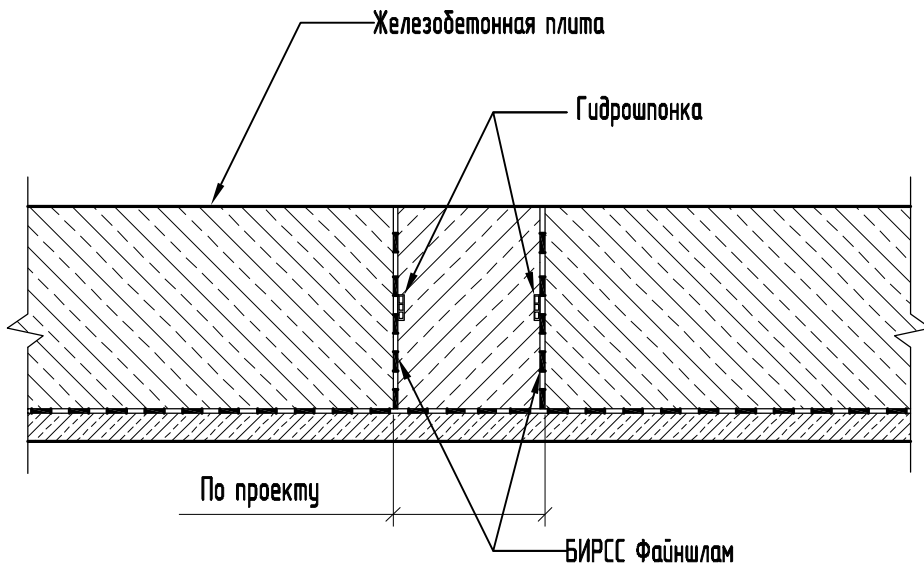
Железобетонная стена
БИРСС РСМ-2М М350
БИРСС Файншлам
БИРСС Файншлам



БИРСС Файншлам
БИРСС Файншлам
БИРСС РСМ-2М М350
Железобетонная стена
БИРСС РСМ-2М М350
БИРСС Файншлам
БИРСС Файншлам

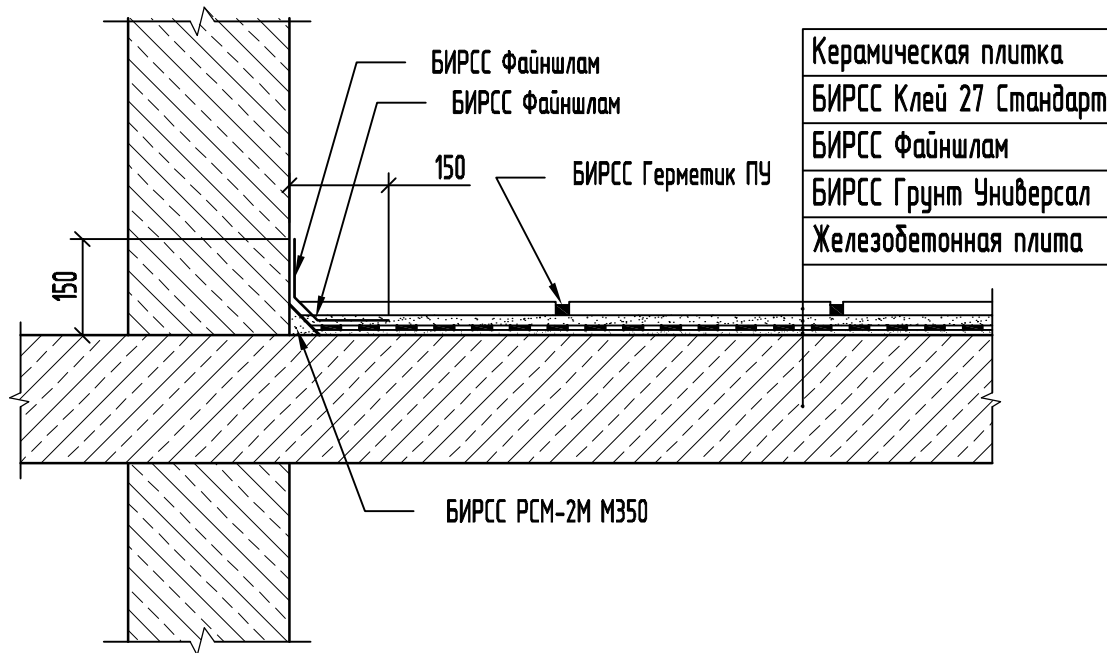
						БИРСС 003.00.01.2017 Гидроизоляция при строительстве и ремонте конструкций. Типовые решения. Узлы.			
Изм.	Кол.уч.	Лист	№вк.	Подпись	Дата	Герметизация технологических отверстий	Стадия	Лист	Листов
Утвердил								44	66
Выполнил							ГК БИРСС		
Проверил									

5.10



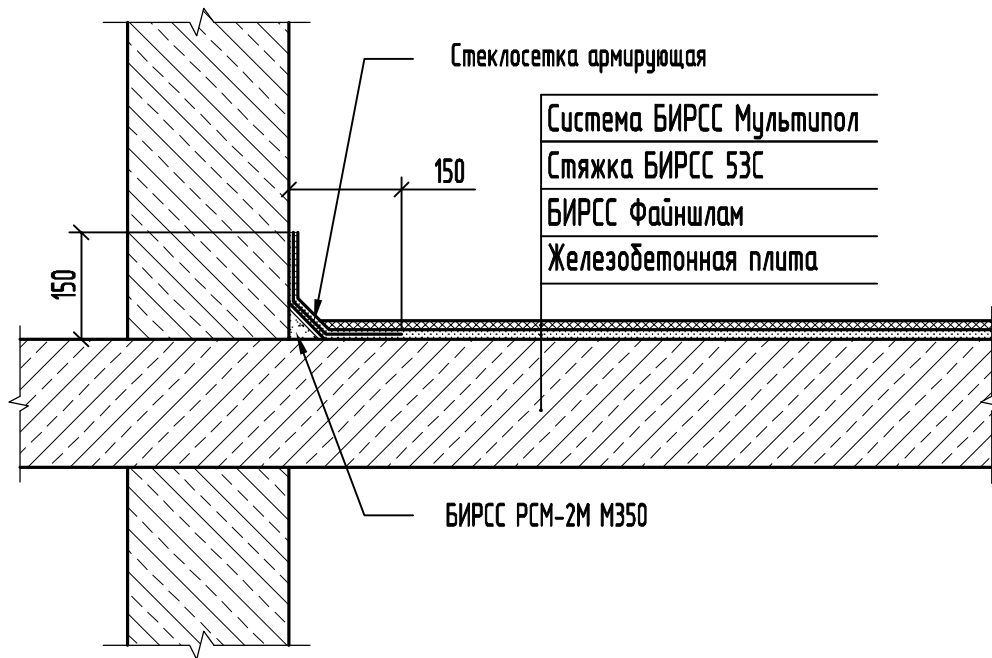
						БИРСС 003.00.01.2017 Гидроизоляция при строительстве и ремонте конструкций. Типовые решения. Узлы.		
Изм.	Кол.уч.	Лист	№вк.	Подпись	Дата			
Утвердил						Стадия	Лист	Листов
Выполнил							45	66
Проверил								
						<b>ГК БИРСС</b>		

5.11



						БИРСС 003.00.01.2017 Гидроизоляция при строительстве и ремонте конструкций. Типовые решения. Узлы.			
Изм.	Кол.уч.	Лист	№вк.	Подпись	Дата	Гидроизоляция террас и балконов	Стадия	Лист	Листов
Утвердил								46	66
Выполнил									
Проверил									
						<b>ГК БИРСС</b>			

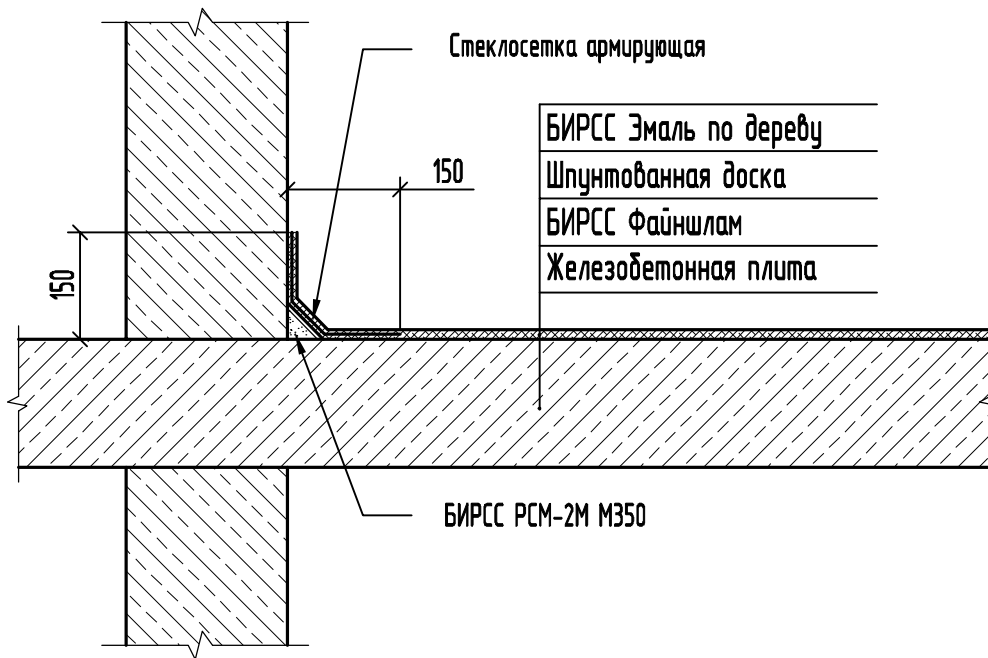
5.12



						БИРСС 003.00.01.2017 Гидроизоляция при строительстве и ремонте конструкций. Типовые решения. Узлы.			
Изм.	Кол.уч.	Лист	№вк.	Подпись	Дата	Гидроизоляция эксплуатируемых кровель, террас и балконов	Стадия	Лист	Листов
Утвердил								47	66
Выполнил									
Проверил							<b>ГК БИРСС</b>		

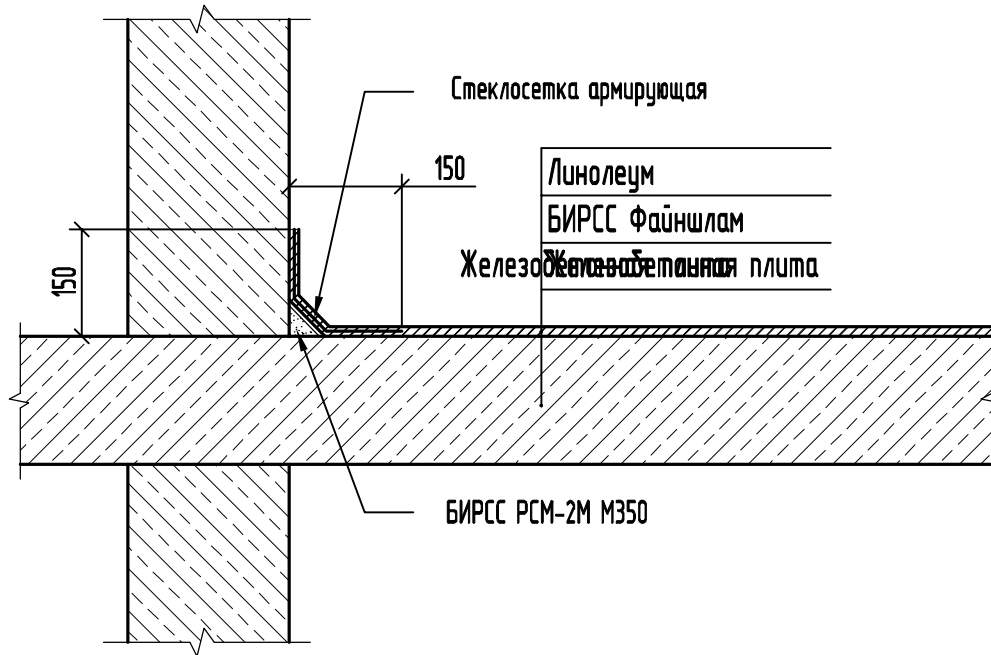


5.13



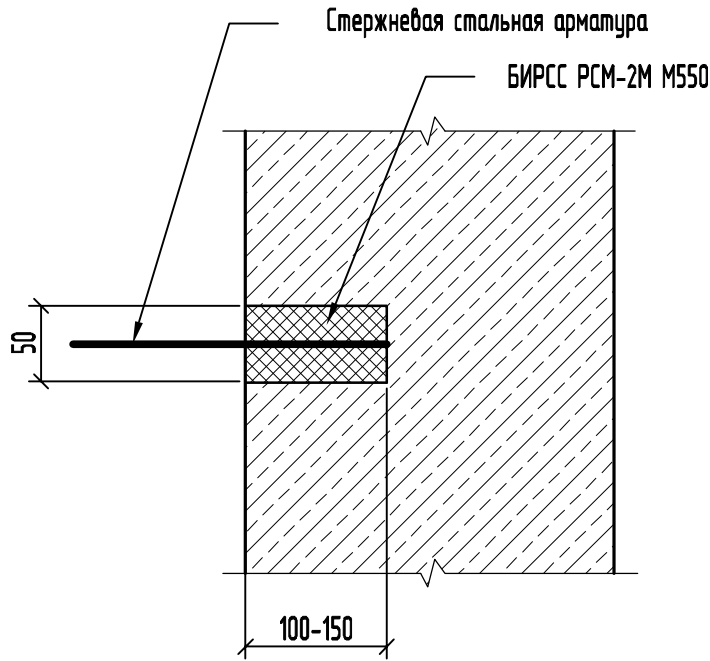
						БИРСС 003.00.01.2017 Гидроизоляция при строительстве и ремонте конструкций. Типовые решения. Узлы.			
Изм.	Кол.уч.	Лист	№вк.	Подпись	Дата	Гидроизоляция эксплуатируемых кровель, террас и балконов	Стадия	Лист	Листов
Утвердил								48	66
Выполнил									
Проверил							<b>ГК БИРСС</b>		

5.14

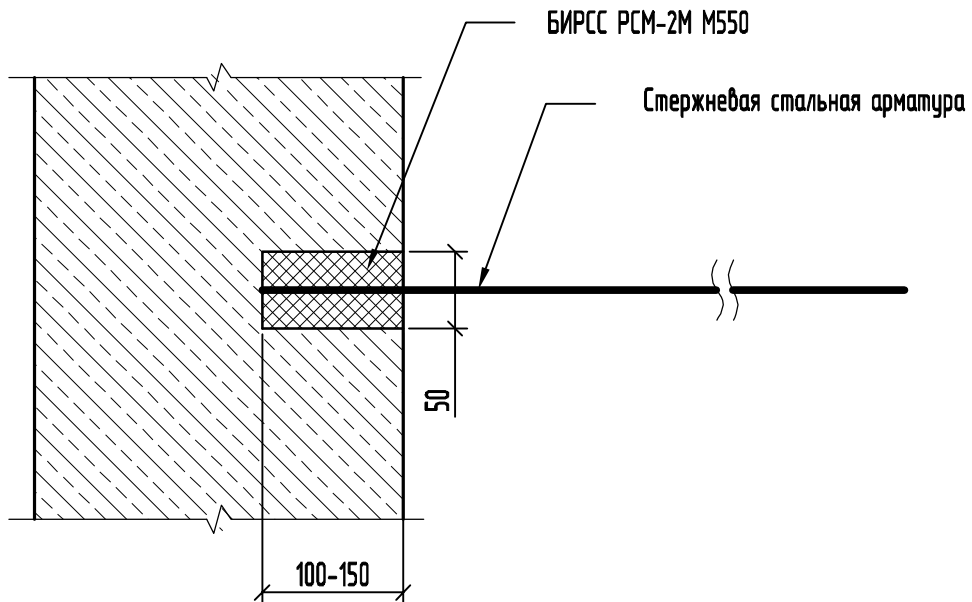


						БИРСС 003.00.01.2017 Гидроизоляция при строительстве и ремонте конструкций. Типовые решения. Узлы.			
Изм.	Кол.уч.	Лист	№вк.	Подпись	Дата	Гидроизоляция эксплуатируемых кровель, террас и балконов	Стадия	Лист	Листов
Утвердил								49	66
Выполнил									
Проверил									
						<b>ГК БИРСС</b>			

5.15.1

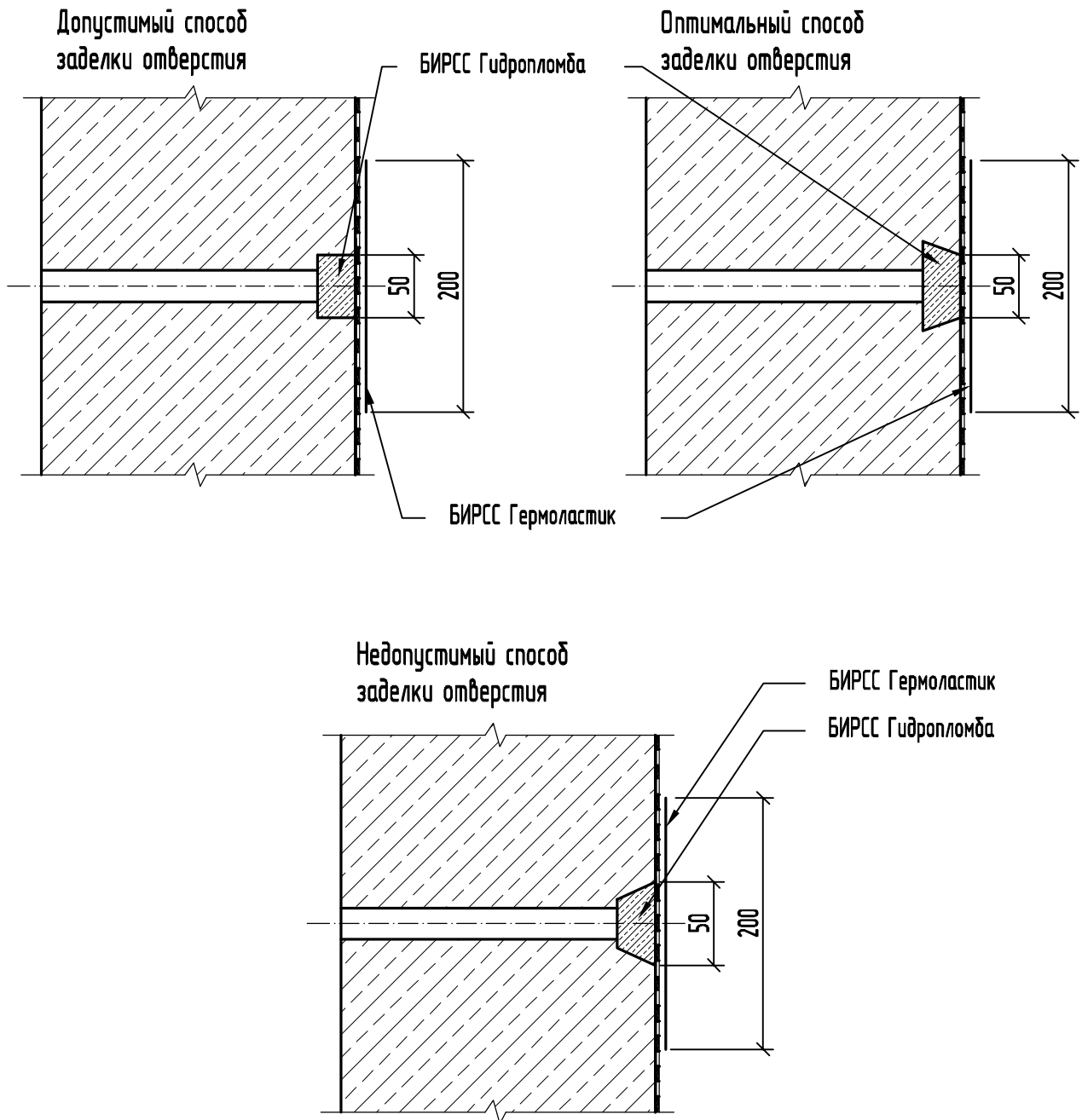


5.15.2



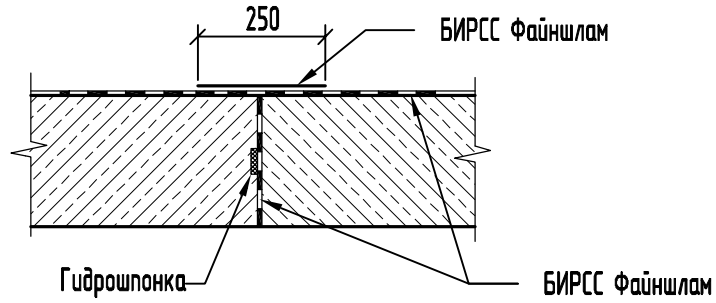
БИРСС 003.00.01.2017 Гидроизоляция при строительстве и ремонте конструкций. Типовые решения. Узлы.					
Изм.	Кол.уч.	Лист	№вк.	Подпись	Дата
Утвердил					
Выполнил					
Проверил					
Анкерное устройство					
		Стадия	Лист	Листов	
			50	66	
<b>ГК БИРСС</b>					

5.16

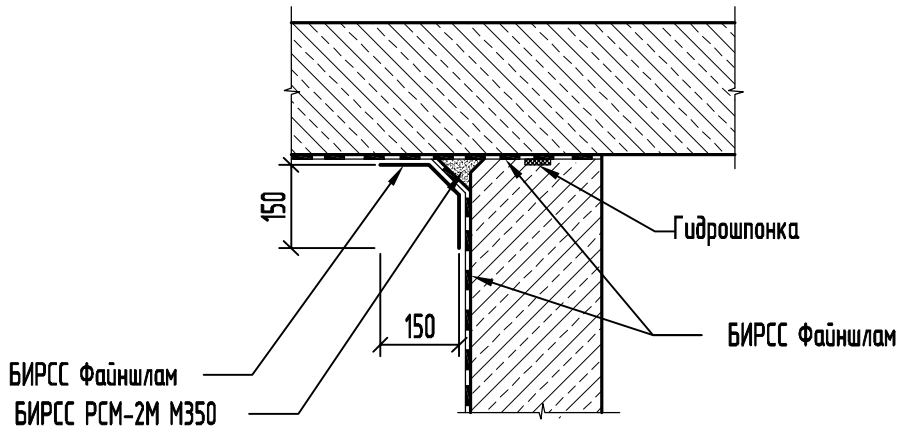


						БИРСС 003.00.01.2017 Гидроизоляция при строительстве и ремонте конструкций. Типовые решения. Узлы.			
Изм.	Кол.уч.	Лист	№вк.	Подпись	Дата	Заделка отверстий от стяжных болтов материалом "Гидромиг"	Стадия	Лист	Листов
Утвердил								51	66
Выполнил									
Проверил									
						<b>ГК БИРСС</b>			

5.17.1

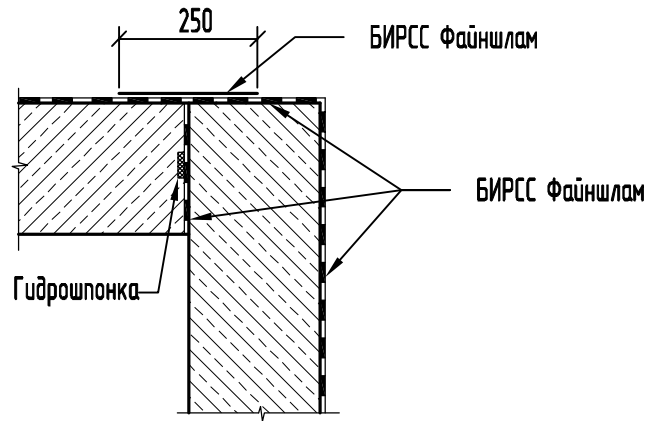


5.17.2

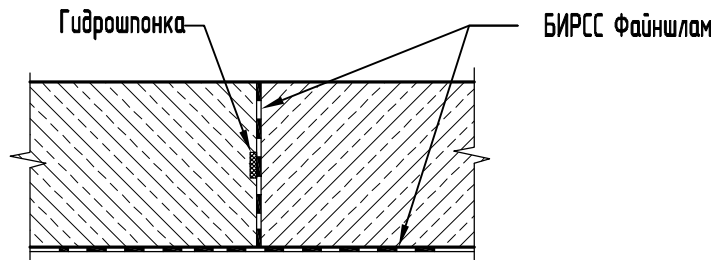


						БИРСС 003.00.01.2017 Гидроизоляция при строительстве и ремонте конструкций. Типовые решения. Узлы.			
Изм.	Кол.уч.	Лист	№вк.	Подпись	Дата	Гидроизоляция технологических швов (разрывов бетонирования)	Стадия	Лист	Листов
Утвердил								52	66
Выполнил									
Проверил									
						<b>ГК БИРСС</b>			

5.17.3

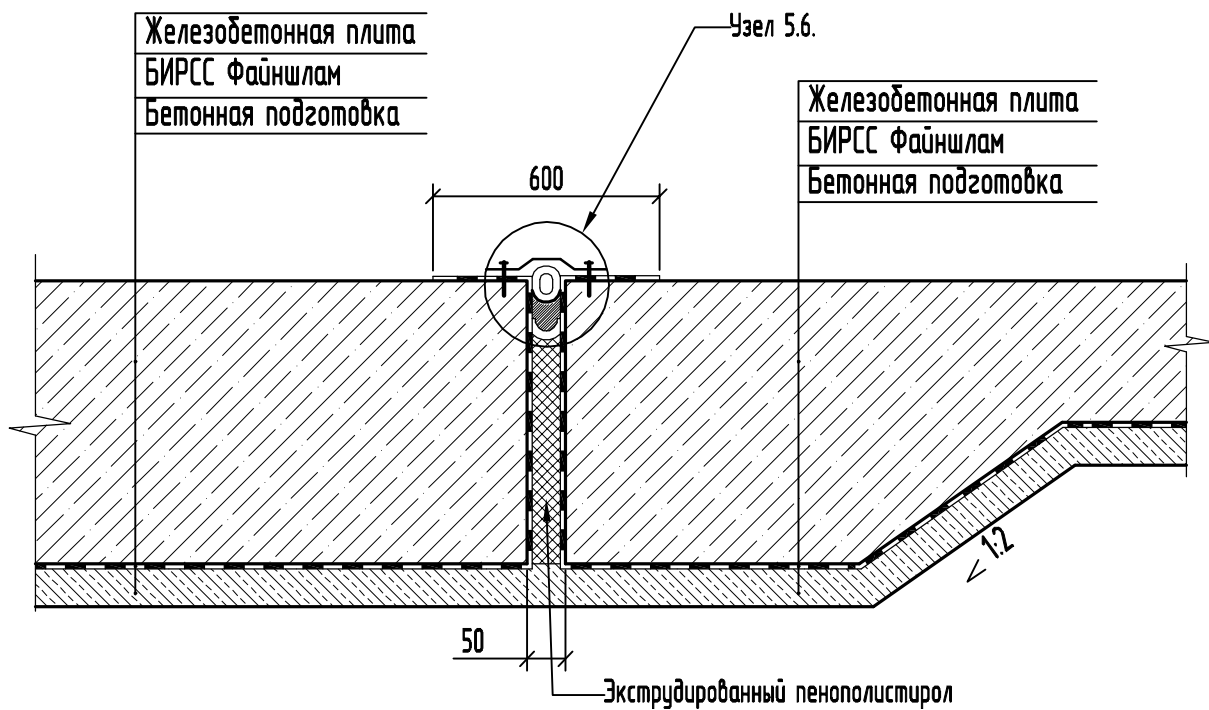


5.17.4



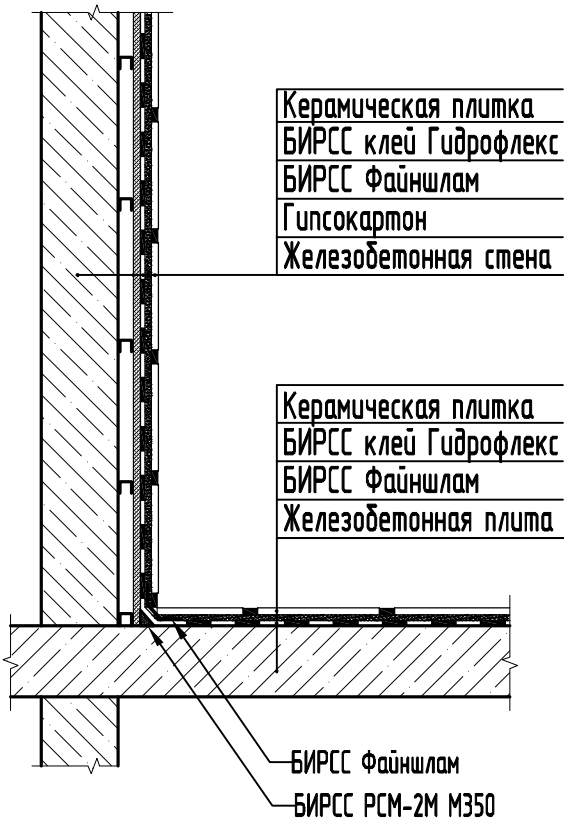
						БИРСС 003.00.01.2017 Гидроизоляция при строительстве и ремонте конструкций. Типовые решения. Узлы.			
Изм.	Кол.уч.	Лист	№вк.	Подпись	Дата	Гидроизоляция технологических швов (разрывов бетонирования)	Стадия	Лист	Листов
Утвердил								53	66
Выполнил									
Проверил							<b>ГК БИРСС</b>		

5.18



						БИРСС 003.00.01.2017 Гидроизоляция при строительстве и ремонте конструкций. Типовые решения. Узлы.			
Изм.	Кол.уч.	Лист	№вк.	Подпись	Дата	Гидроизоляция фундаментной плиты в месте расположения деформационного шва	Стадия	Лист	Листов
Утвердил								54	66
Выполнил							ГК БИРСС		
Проверил									

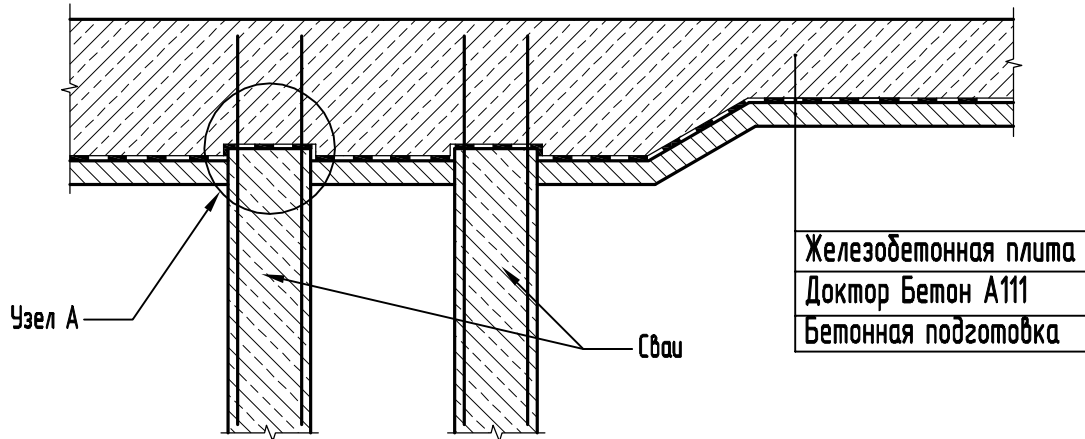
6.1



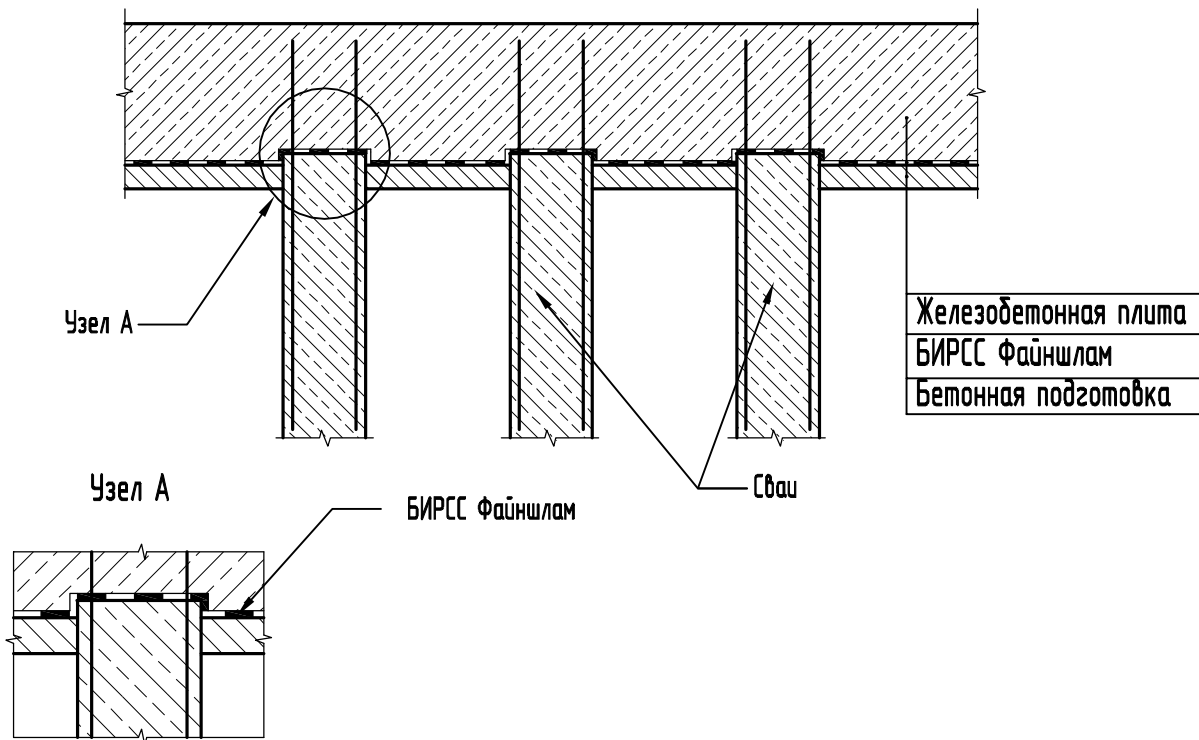
						БИРСС 003.00.01.2017 Гидроизоляция при строительстве и ремонте конструкций. Типовые решения. Узлы.			
Изм.	Кол.уч.	Лист	№вк.	Подпись	Дата				
Утвердил						Гидроизоляция внутреннего помещения (санузлы, душевые)	Стадия	Лист	Листов
Выполнил								55	66
Проверил									
						<b>ГК БИРСС</b>			



7.1.1

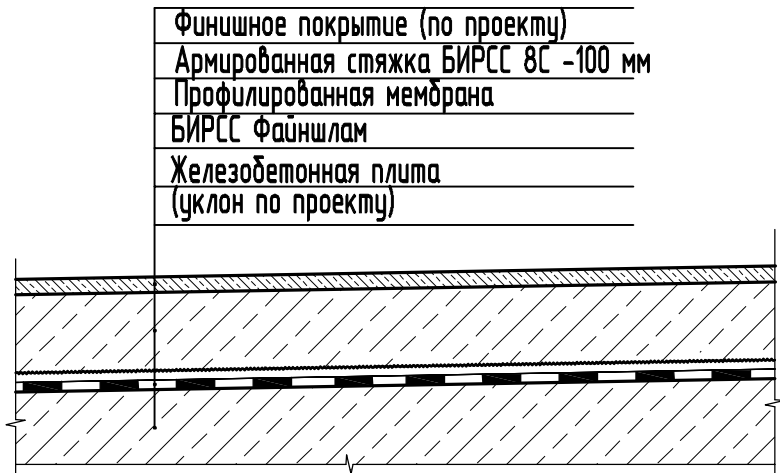


7.1.2

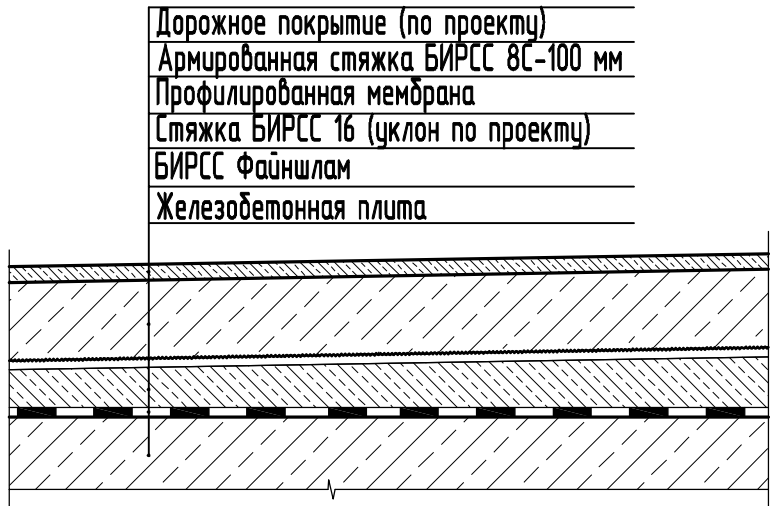


БИРСС 003.00.01.2017 Гидроизоляция при строительстве и ремонте конструкций. Типовые решения. Узлы.											
Изм.	Кол.уч.	Лист	№вк.	Подпись	Дата						
Утвердил											
Выполнил											
Проверил											
				Гидроизоляция подошвы плитно-свайного фундамента	<table border="1"> <tr> <td>Стадия</td> <td>Лист</td> <td>Листов</td> </tr> <tr> <td></td> <td>56</td> <td>66</td> </tr> </table>	Стадия	Лист	Листов		56	66
Стадия	Лист	Листов									
	56	66									
<b>ГК БИРСС</b>											

8.1.1

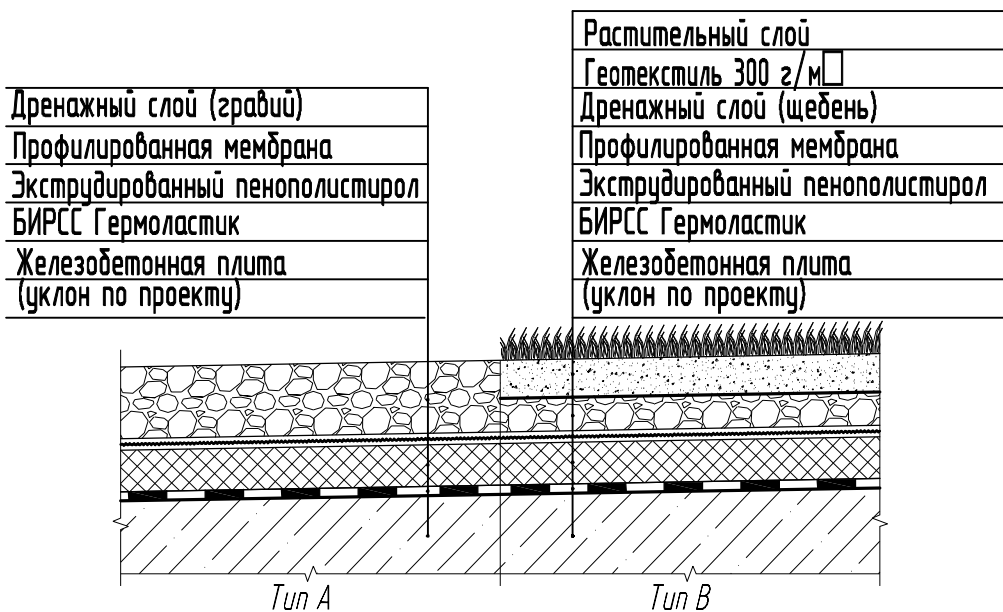


8.1.2

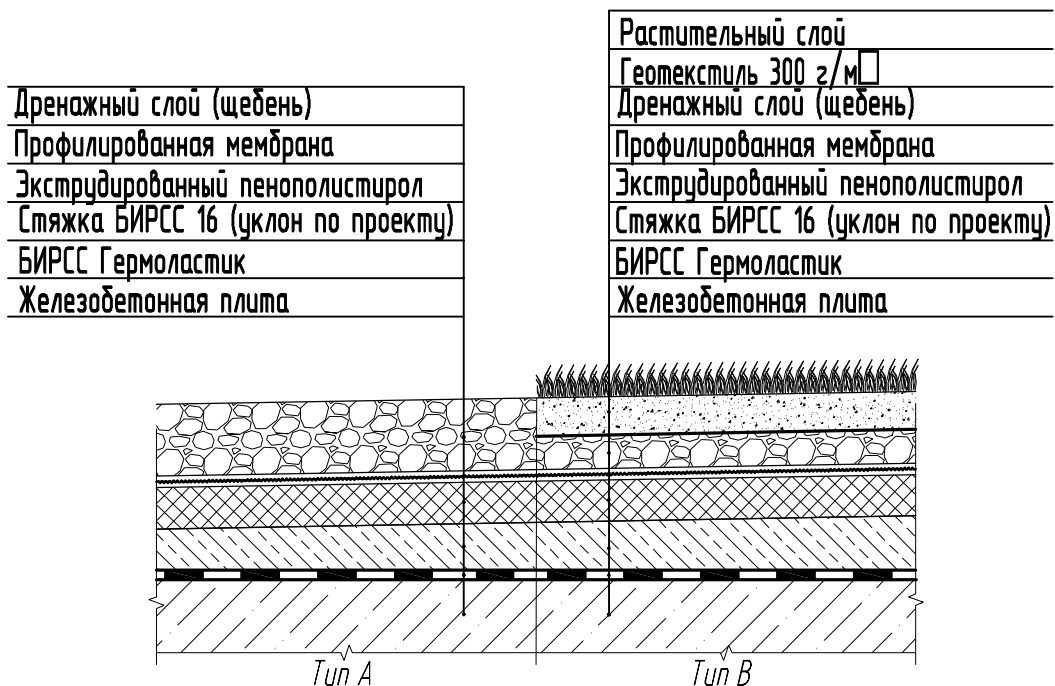


БИРСС 003.00.01.2017 Гидроизоляция при строительстве и ремонте конструкций. Типовые решения. Узлы.					
Изм.	Кол.уч.	Лист	№вк.	Подпись	Дата
Утвердил					
Выполнил					
Проверил					
Устройство гидроизоляции эксплуатируемой кровли с дорожным покрытием					
			Стадия	Лист	Листов
				57	66
<b>ГК БИРСС</b>					

8.2.1

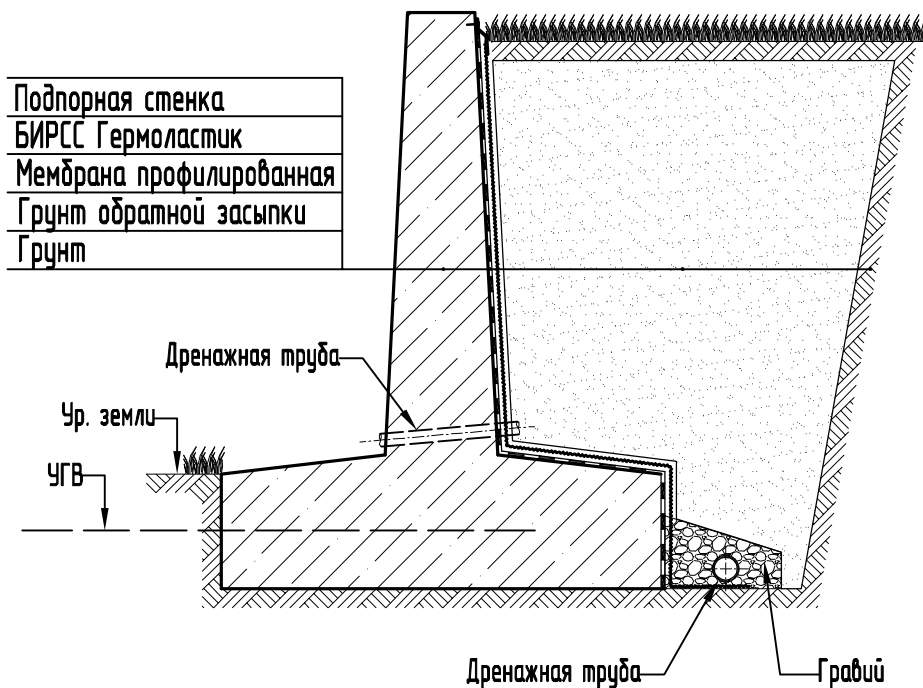


8.2.2



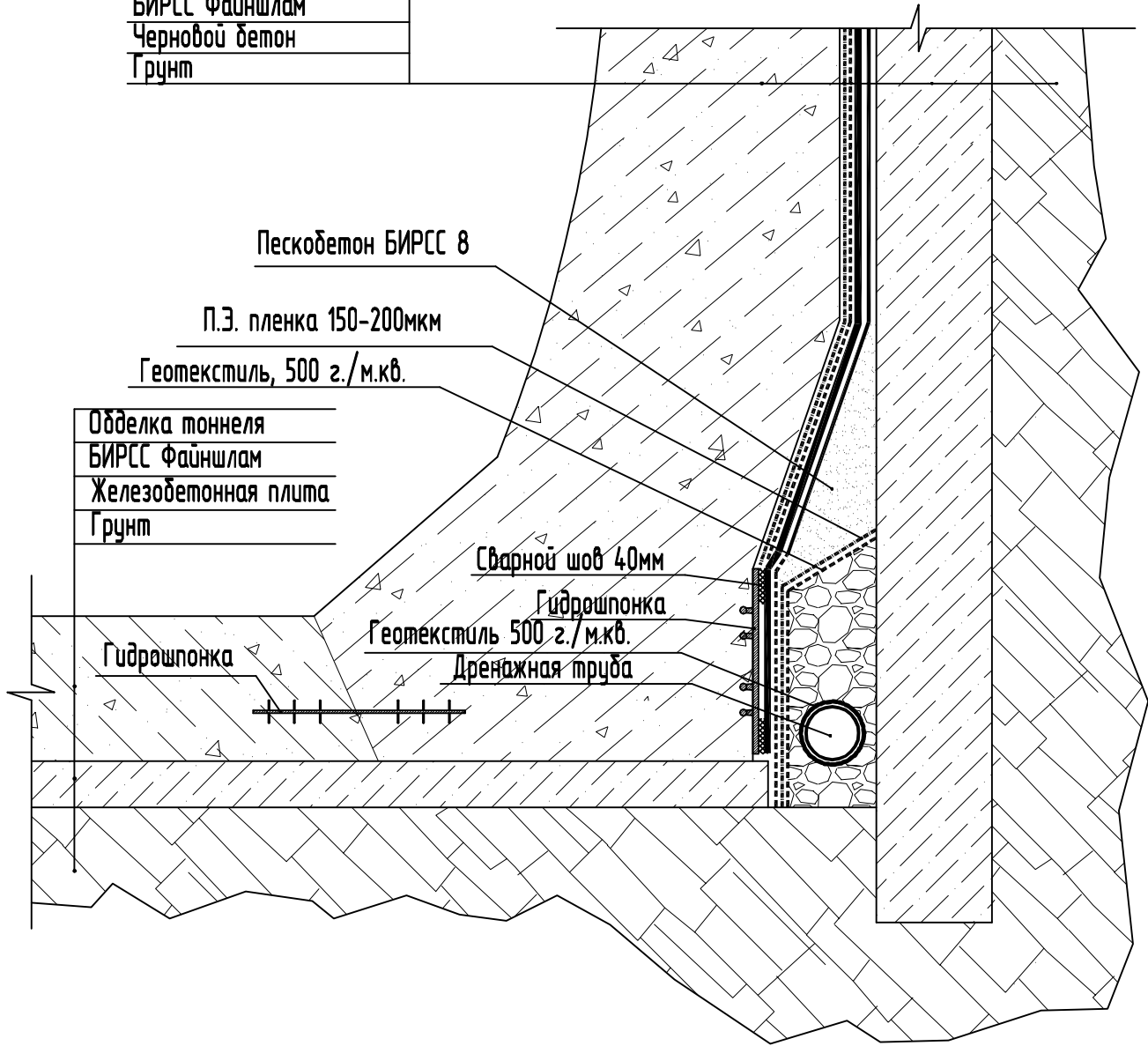
БИРСС 003.00.01.2017 Гидроизоляция при строительстве и ремонте конструкций. Типовые решения. Узлы.											
Изм.	Кол.уч.	Лист	№вк.	Подпись	Дата						
Утвердил											
Выполнил											
Проверил											
				Устройство гидроизоляции эксплуатируемой кровли с утеплением	<table border="1"> <tr> <td>Стадия</td> <td>Лист</td> <td>Листов</td> </tr> <tr> <td></td> <td>58</td> <td>66</td> </tr> </table>	Стадия	Лист	Листов		58	66
Стадия	Лист	Листов									
	58	66									
<b>ГК БИРСС</b>											

9.1



						БИРСС 003.00.01.2017 Гидроизоляция при строительстве и ремонте конструкций. Типовые решения. Узлы.			
Изм.	Кол.уч.	Лист	№вк.	Подпись	Дата	Устройство гидроизоляции и дренажа подпорной стенки	Стадия	Лист	Листов
Утвердил								59	66
Выполнил									
Проверил									
						<b>ГК БИРСС</b>			

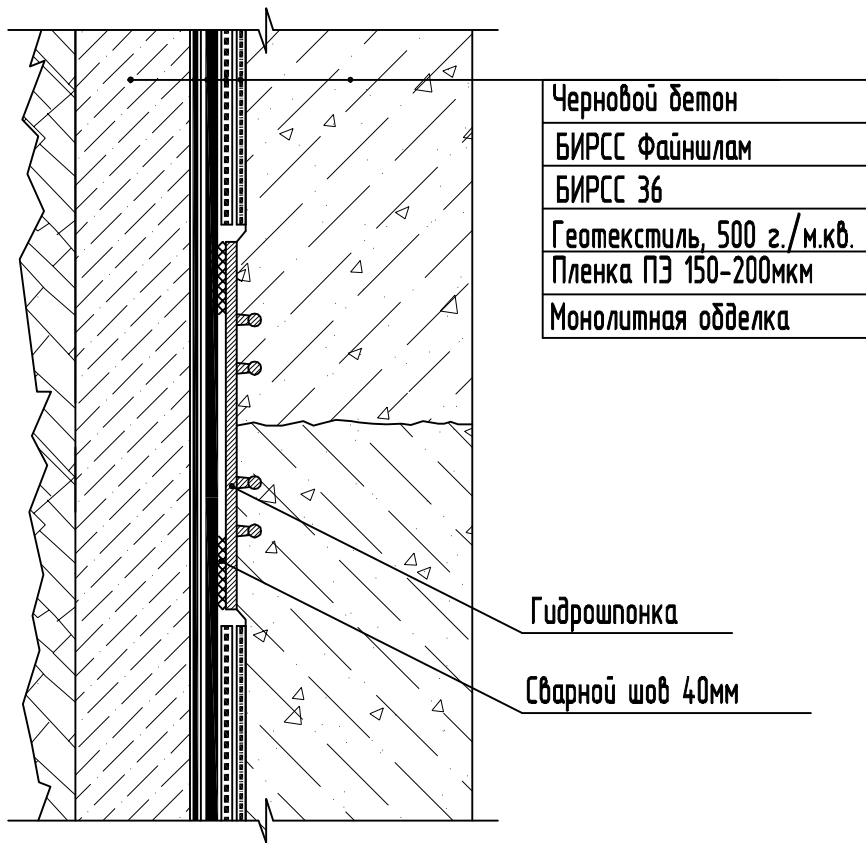
Обделка тоннеля
ПЭ пленка 150-200 мкм
Геотекстиль, 500 гр/м.кв.
БИРСС 36
БИРСС Файншлам
Черновой бетон
Грунт



Обделка тоннеля
БИРСС Файншлам
Железобетонная плита
Грунт

						БИРСС 003.00.01.2017 Гидроизоляция при строительстве и ремонте конструкций. Типовые решения. Узлы.			
Изм.	Кол.уч.	Лист	№вк.	Подпись	Дата	Устройство дренажа тоннеля	Стадия	Лист	Листов
Утвердил								60	66
Выполнил									
Проверил									
							<b>ГК БИРСС</b>		

10.1.1



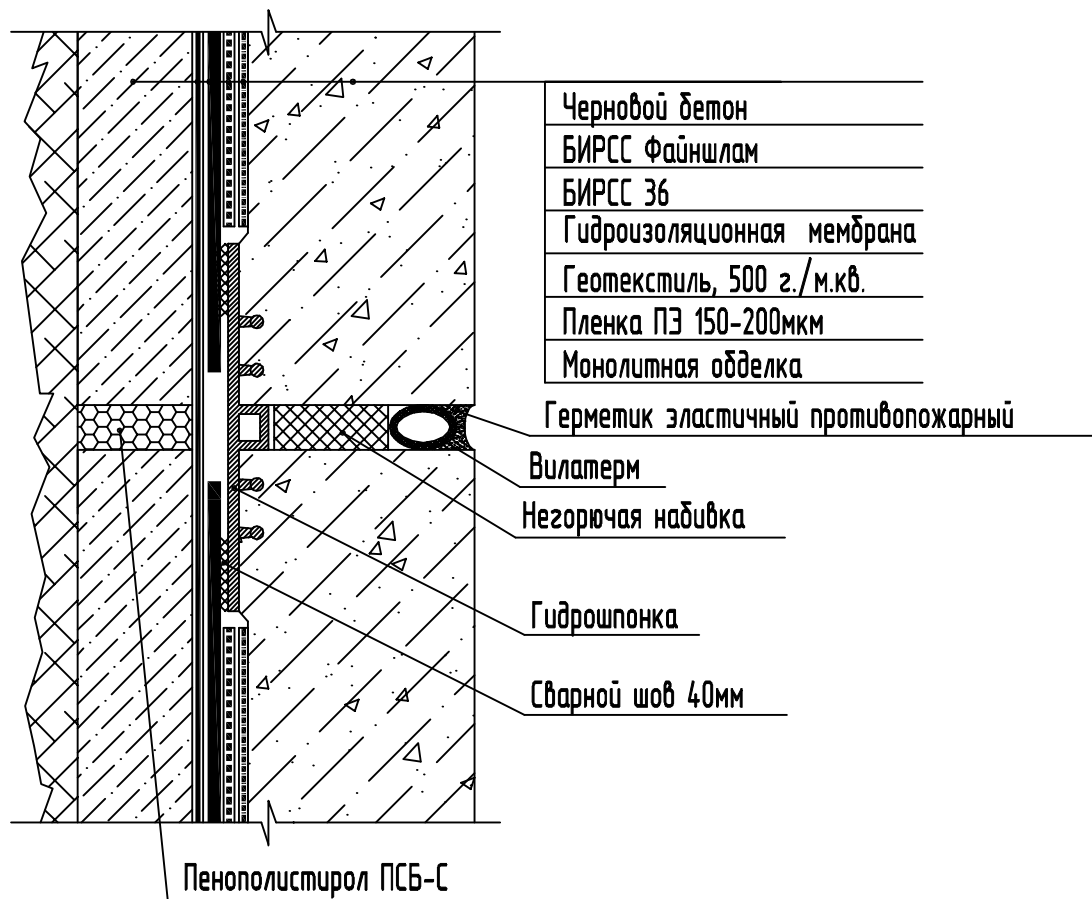
- Черновой бетон
- БИРСС Файншлам
- БИРСС 36
- Геотекстиль, 500 г./м.кв.
- Пленка ПЭ 150-200мкм
- Монолитная отделка

Гидрошпонка

Сварной шов 40мм

						БИРСС 003.00.01.2017 Гидроизоляция при строительстве и ремонте конструкций. Типовые решения. Узлы.					
Изм.	Кол.уч.	Лист	№вк.	Подпись	Дата	Поперечный рабочий шов по стенам и в своде			Стадия	Лист	Листов
Утвердил									61	66	
Выполнил											
Проверил						ГК БИРСС					

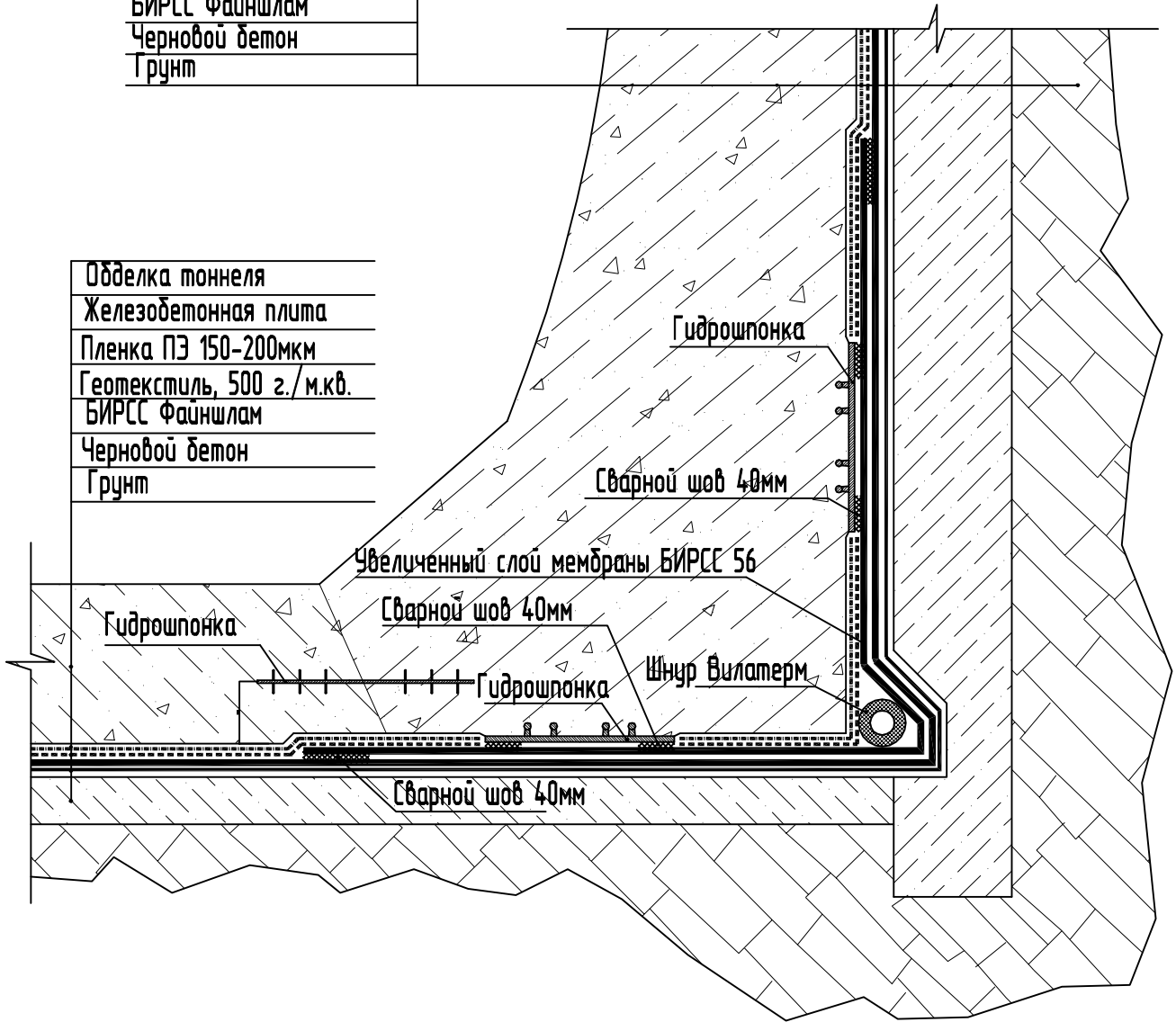
10.1.2



						БИРСС 003.00.01.2017 Гидроизоляция при строительстве и ремонте конструкций. Типовые решения. Узлы.			
Изм.	Кол.уч.	Лист	№вк.	Подпись	Дата	Устройство деформационного шва по стенам и в своде	Стадия	Лист	Листов
Утвердил								62	66
Выполнил									
Проверил									
							<b>ГК БИРСС</b>		

Обделка тоннеля
ПЭ пленка 150-200 мкм
Геотекстиль, 500 гр/м.кв.
БИРСС 36
БИРСС Файншлам
Черновой бетон
Грунт

Обделка тоннеля
Железобетонная плита
Пленка ПЭ 150-200мкм
Геотекстиль, 500 г./м.кв.
БИРСС Файншлам
Черновой бетон
Грунт

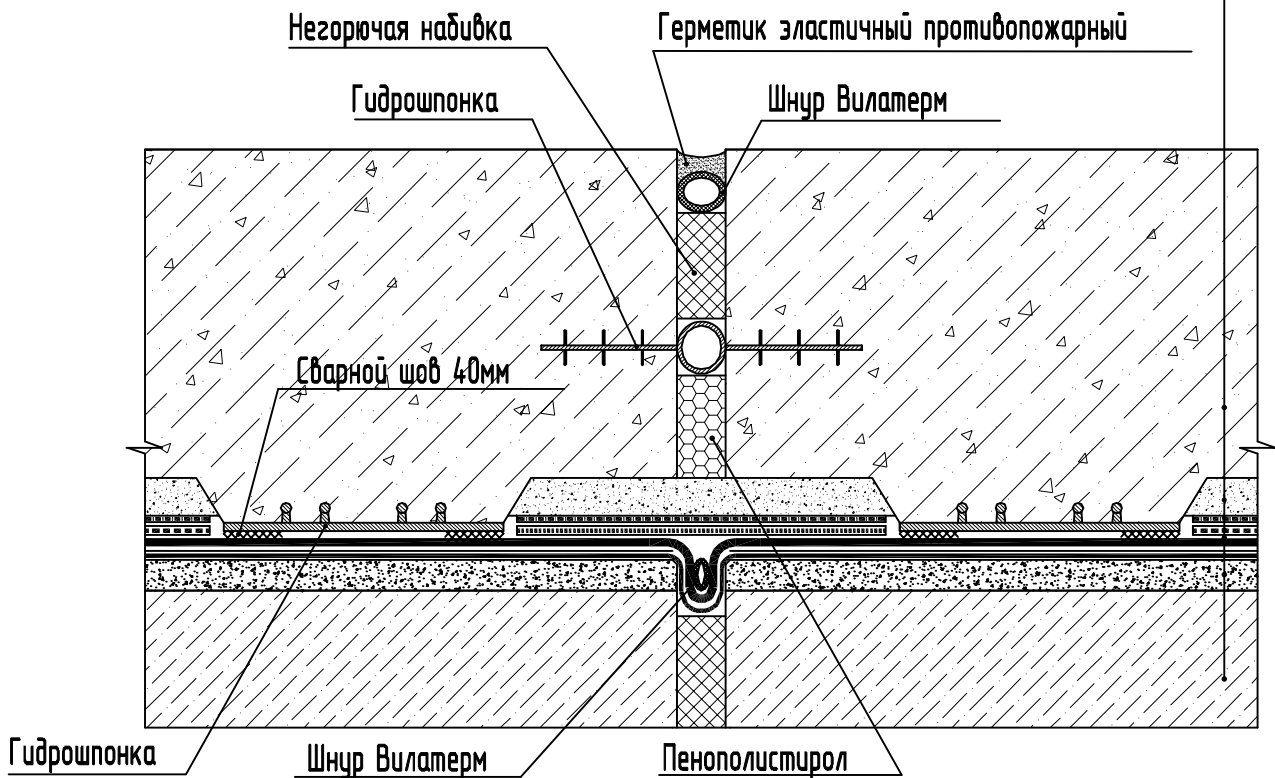


						БИРСС 003.00.01.2017 Гидроизоляция при строительстве и ремонте конструкций. Типовые решения. Узлы.			
Изм.	Кол.уч.	Лист	№вок.	Подпись	Дата	Сопряжение стены и лотка	Стадия	Лист	Листов
Утвердил								63	66
Выполнил									
Проверил									
						<b>ГК БИРСС</b>			



10.2.1

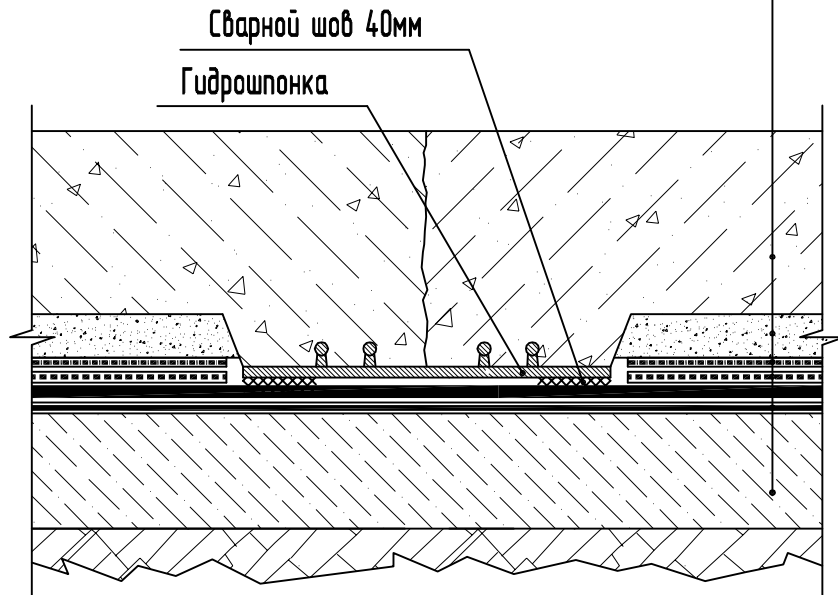
Железобетон
Стяжка БИРСС 16 - 50мм
Пленка ПЭ 180мкм
Геотекстиль, 500 г./м.кв.
БИРСС 36
Геотекстиль, 500 г./м.кв.
БИРСС Файншлам
Стяжка БИРСС 16, 30мм
Черновой бетон



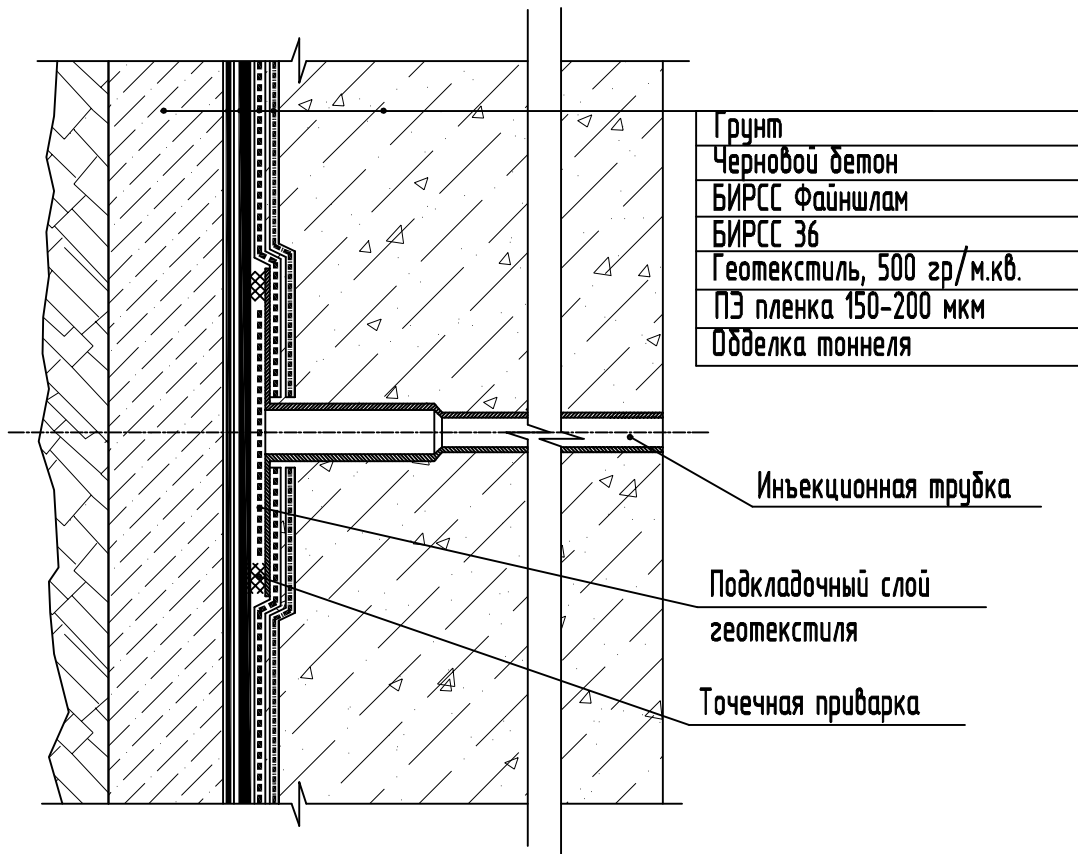
						БИРСС 003.00.01.2017 Гидроизоляция при строительстве и ремонте конструкций. Типовые решения. Узлы.			
Изм.	Кол.уч.	Лист	№вк.	Подпись	Дата	Устройство деформационного шва в плите	Стация	Лист	Листов
Утвердил								64	66
Выполнил									
Проверил									
							<b>ГК БИРСС</b>		

10.2.2

Железобетон
Стяжка БИРСС 16 - 50мм
Пленка ПЭ 180мкм
Геотекстиль, 500 г./м.кв.
БИРСС 36
Геотекстиль, 500 г./м.кв.
БИРСС Файншлам
Стяжка БИРСС 16, 30мм
Черновой бетон



						БИРСС 003.00.01.2017 Гидроизоляция при строительстве и ремонте конструкций. Типовые решения. Узлы.			
Изм.	Кол.уч.	Лист	№вк.	Подпись	Дата	Поперечный рабочий шов в лотке	Стадия	Лист	Листов
Утвердил								65	66
Выполнил									
Проверил							<b>ГК БИРСС</b>		



						БИРСС 003.00.01.2017 Гидроизоляция при строительстве и ремонте конструкций. Типовые решения. Узлы.			
Изм.	Кол.уч.	Лист	№вк.	Подпись	Дата	Схема монтажа инъекционной трубки	Стадия	Лист	Листов
Утвердил								66	66
Выполнил									
Проверил									
						<b>ГК БИРСС</b>			