



004.00.02.2017

Гидроизоляция и облицовка  
керамической плиткой чаши  
плавательных бассейнов материалами  
БИРСС

Ведомость чертежей альбома технических решений гидроизоляции бассейна с облицовкой керамической плиткой

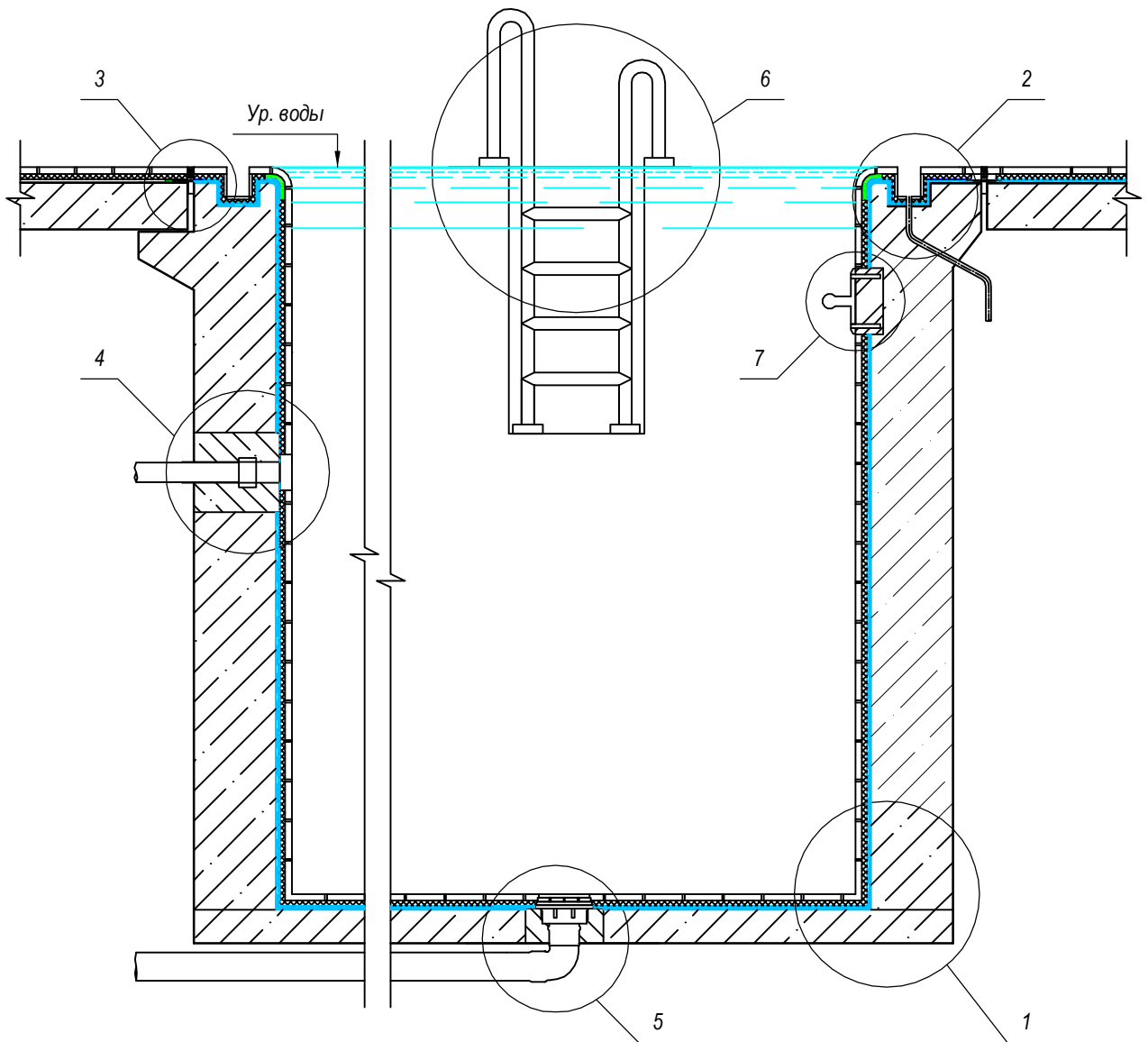
Лист	Наименование	Примечание
1	Ведомость чертежей альбома	
2	Схема 1. Общий вид чаши плавательного бассейна	
3	Схема 2. Типы переливных лотков	
4	Гидроизоляция на стыке плиты дна и стены чаши	
5	Гидроизоляция оголовка бассейна	
6	Гидроизоляция температурного шва	
7	Гидроизоляция гидрорентной места установки форсунки	
8	Гидроизоляция в местах ввода труб	
9	Гидроизоляция донного трапа бассейна	
10	Гидроизоляция мест крепления закладных деталей в чаше	
11	Гидроизоляция мест установки форсунки	
12	Гидроизоляция мест установки поручня	
13	Гидроизоляция мест установки слива	

Согласовано			

Изн. № подл.	Взам. инв. №	Подп. и дата

004.00.02.2017						
Гидроизоляция и облицовка керамической плиткой чаши плавательных бассейнов материалами БИРСС						
Изм.	Кол.уч.	Лист	№ док.	Подпись	Дата	
Ведомость чертежей альбома				Стадия	Лист	Листов
					1	13
Утв.						
Главн. инж.						
Разработал	Жабин					
Проверил						
<b>ГК БИРСС</b>						

Схема 1. Общий вид чаши плавательного бассейна



1. Гидроизоляция на стыке плиты дна и стены чаши бассейна;
2. Гидроизоляция оголовка бассейна;
3. Гидроизоляция температурного шва на примыкании оголовка бассейна и пешеходных дорожек;
4. а) Гидроизоляция места установки форсунки гидрорентной;  
б) Гидроизоляция в местах ввода труб;
5. Гидроизоляция донного трапа;
6. Гидроизоляция мест крепления закладных деталей в чаше;
7. Гидроизоляция мест установки форсунки;
8. Гидроизоляция мест установки поручня;
9. Гидроизоляция мест установки слива.

Согласовано				
Изм. № подл.				
Инв. № подл.				
Утв.				
Главн. инж.				
Разработал				
Проверил				

Взаим. инв. №	
Подп. и дата	

004.00.02.2017

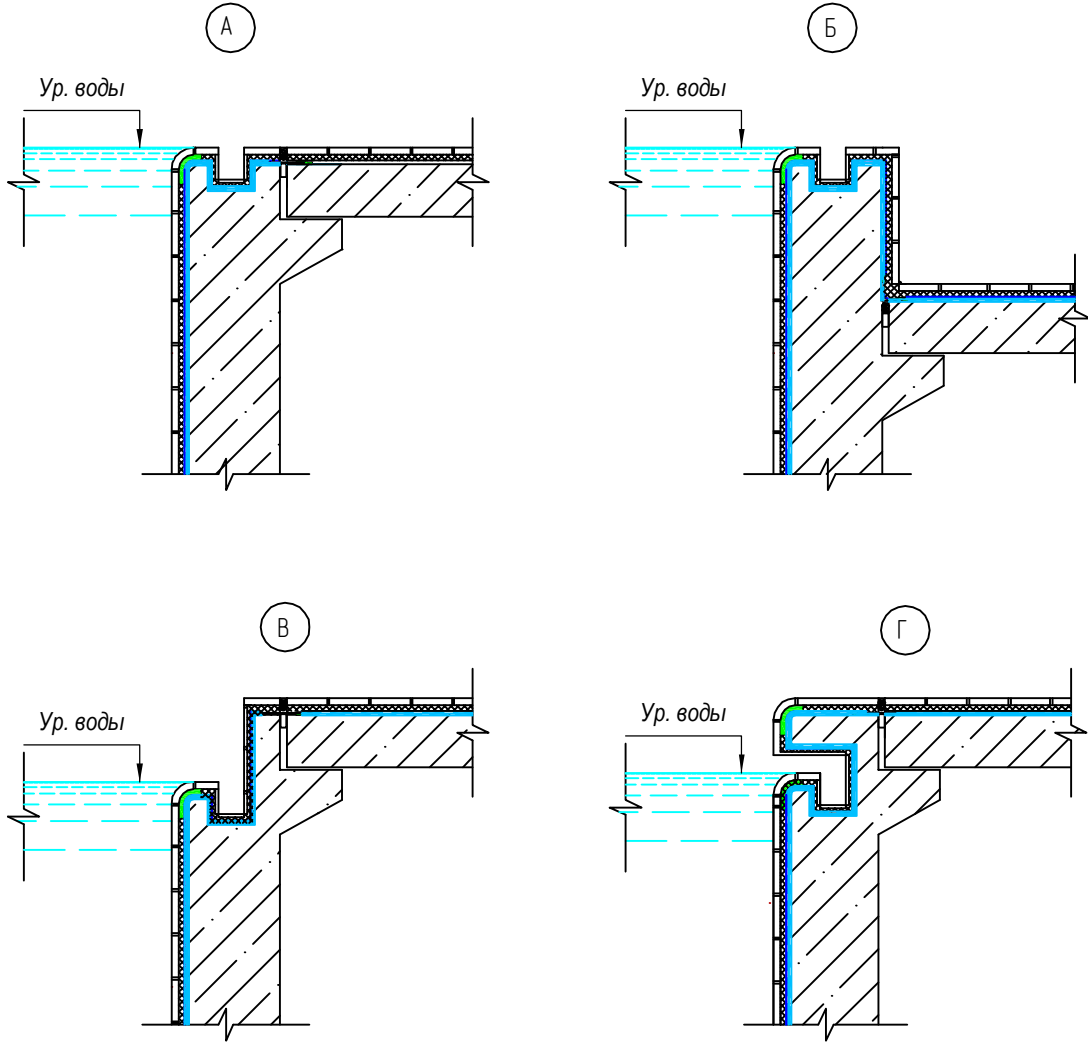
Гидроизоляция и облицовка керамической плиткой чаши плавательных бассейнов материалами БИРСС

Общий вид чаши плавательного бассейна

Стадия	Лист	Листов
	2	13

ГК БИРСС

## Схема 2. Типы переливных лотков

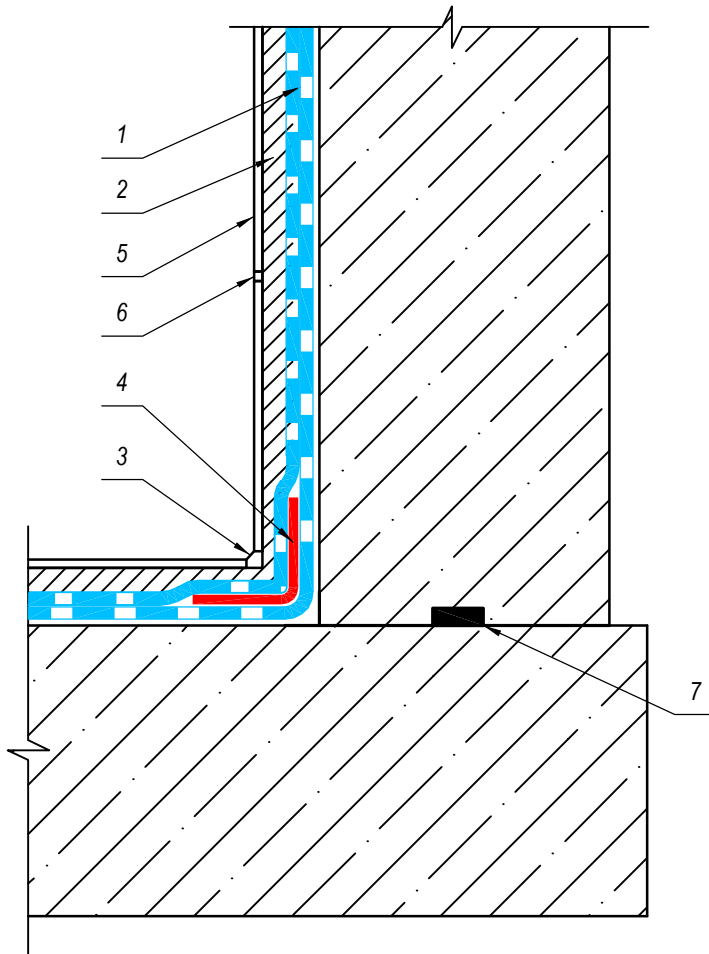


- А. Переливной лоток в обходной дорожке (финская система);
- Б. Переливной лоток в обходной дорожке (швейцарская система);
- В. Открытый переливной лоток в стене чаши бассейна;
- Г. Безжелобочная система (со скиммерами) / Заглубленный лоток в стене чаши бассейна.

Согласовано								
Изм. № подл.	Подп. и дата	Взам. инв. №						13

004.00.02.2017					
Гидроизоляция и облицовка керамической плиткой чаши плавательных бассейнов материалами БИРСС					
Изм.	Кол.уч.	Лист	№ док.	Подпись	Дата
Типы переливных лотков					
			Стадия	Лист	Листов
			3	13	
Утв.					
Главн. инж.					
Разработал					
Проверил					
<b>ГК БИРСС</b>					

Узел 1



1. Эластичная гидроизоляция БИРСС Файншлам/БИРСС Гермоластик (4 мм)
2. Эластичный водонепроницаемый клей БИРСС Клей Гидрофлекс;
3. БИРСС Герметик ПУ;
4. БИРСС Лента гидроизоляционная;
5. Плитка керамическая;
6. Затирка для швов БИРСС Герметик EP;
7. Гидрошпонка.

Согласовано

Взам. инв. №

Подп. и дата

Инв. № подл.

004.00.02.2017

Гидроизоляция и облицовка керамической плиткой чаши плавательных бассейнов материалами БИРСС

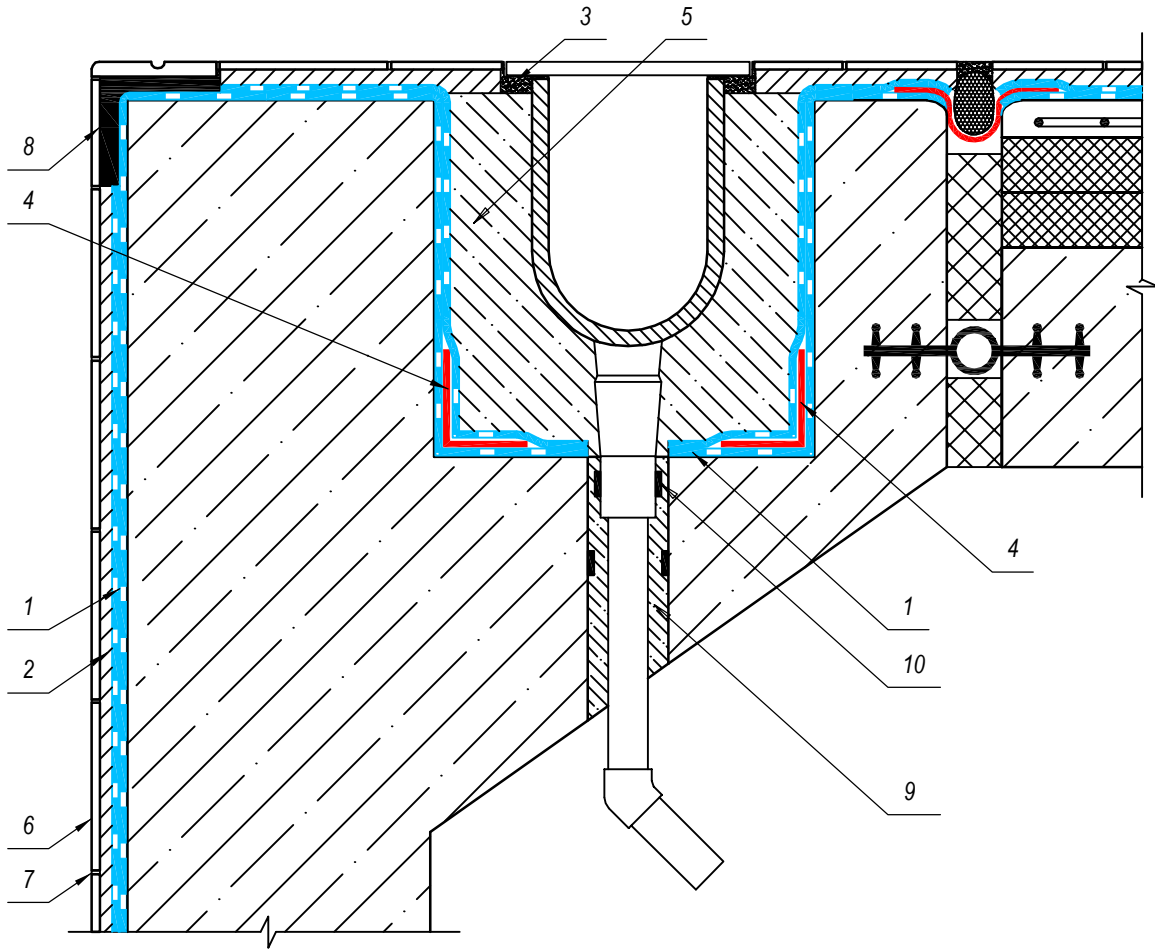
Гидроизоляция на стыке плиты дна и стены чаши

Стадия	Лист	Листов
	4	13

ГК БИРСС

Изм.	Кол.уч.	Лист	№ док.	Подпись	Дата
Утв.					
Главн. инж.					
Разработал					
Проверил					

Узел 2



1. Эластичная гидроизоляция БИРСС Файншлам/ БИРСС Гермоластик (4 мм);
2. Эластичный водонепроницаемый клей БИРСС Клей Гидрофлекс;
3. БИРСС Герметик ПУ;
4. БИРСС Лента гидроизоляционная;
5. Литьевой состав БИРСС 59 Ц (монтаж переливного лотка бассейна);
6. Плитка керамическая;
7. Затирка для швов БИРСС Герметик EP;
8. Клей эпоксидный БИРСС Ин Харц;
9. БИРСС РСМ 2М М550;
10. Гидрошпонка.

Согласовано					
Взам. инв. №					
Подп. и дата					
Инв. № подл.					
Утв.					
Главн. инж.					
Разработал					
Проверил					

004.00.02.2017

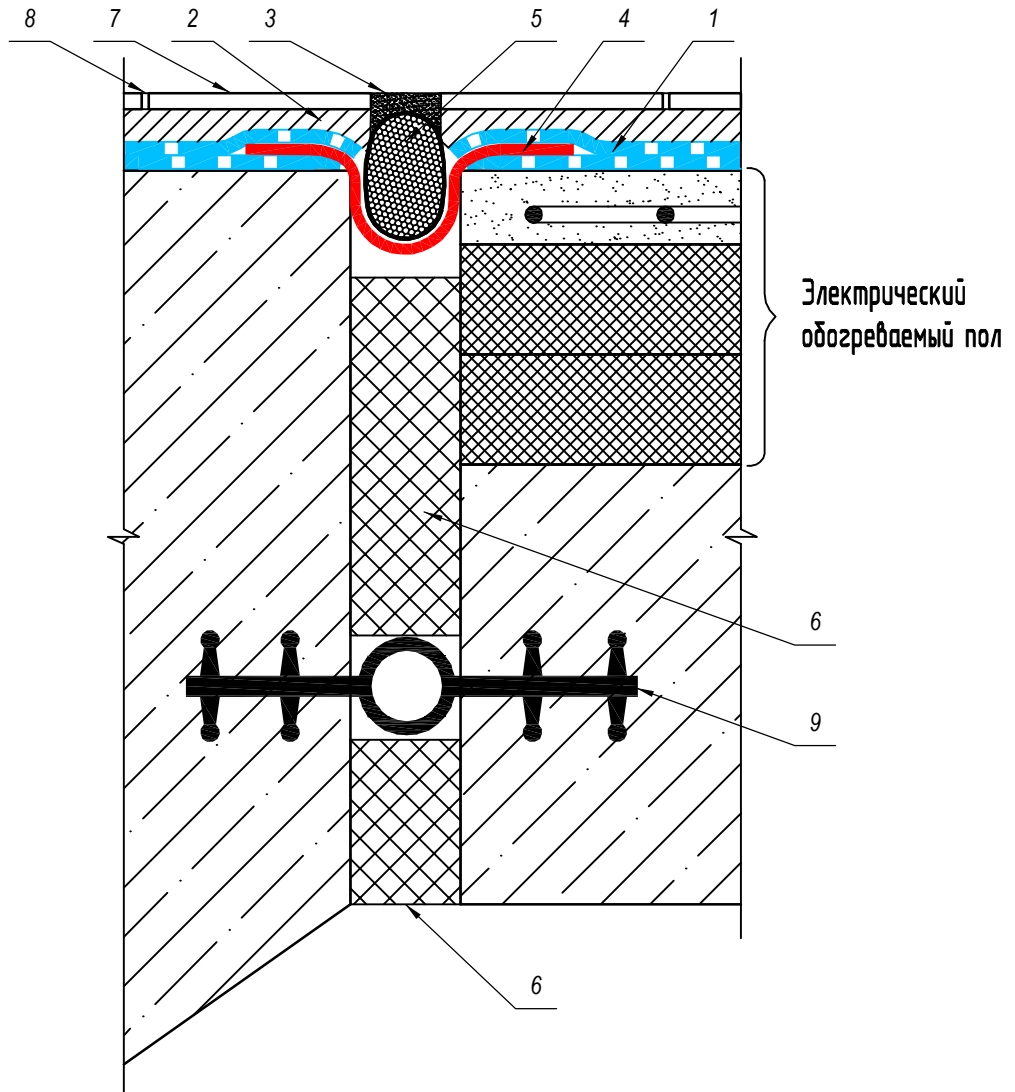
Гидроизоляция и облицовка керамической плиткой чаши плавательных бассейнов материалами БИРСС

Гидроизоляция оголовка бассейна

Стадия	Лист	Листов
	5	13

ГК БИРСС

Узел 3



1. Эластичная гидроизоляция БИРСС Файншлам/ БИРСС Гермоластик (4 мм);
2. Эластичный водонепроницаемый клей БИРСС Клей Гидрофлекс;
3. БИРСС Герметик ПУ;
4. БИРСС Лента Гидроизоляционная;
5. Разделительный полиуретановый шнур;
6. Замоноличенный экструзионный пенополистирол 20мм;
7. Плитка керамическая;
8. Затирка для швов БИРСС Герметик EP;
9. Гидрошпонка.

Согласовано

Взам. инв. №

Подп. и дата

Инв. № подл.

004.00.02.2017

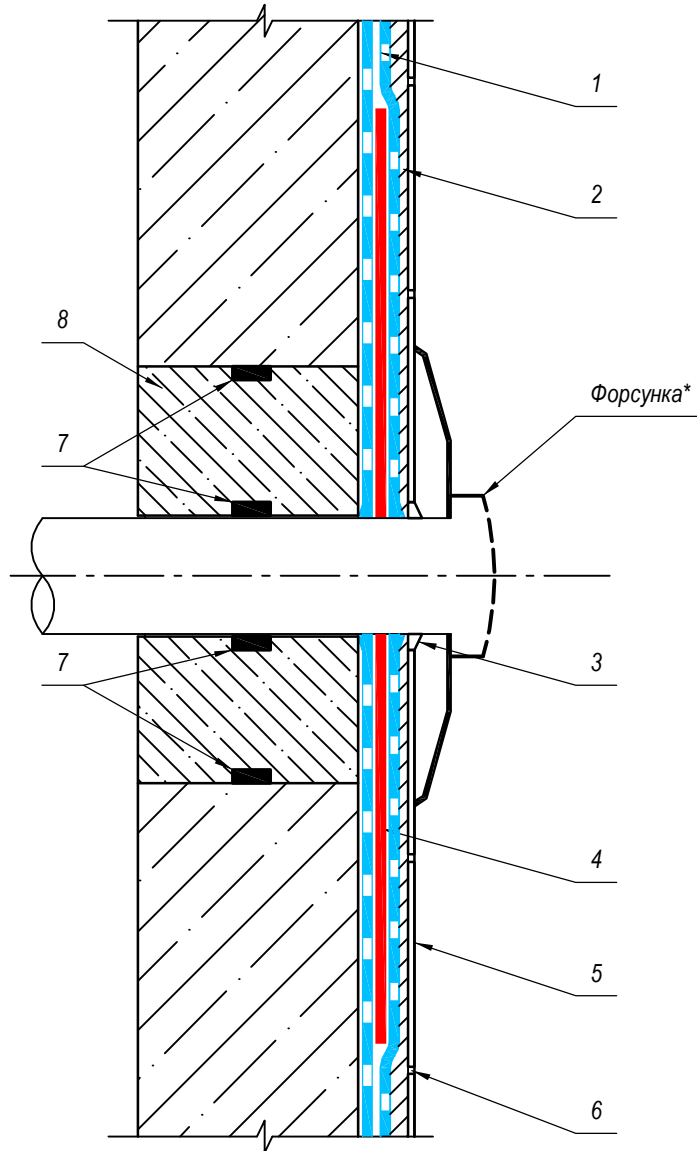
Гидроизоляция и облицовка керамической плиткой чаши плавательных бассейнов материалами БИРСС

Гидроизоляция температурного шва на примыкании оголовка бассейна и пешеходных дорожек

Стадия	Лист	Листов
	6	13

**ГК БИРСС**

Узел 4 (А)



1. Эластичная гидроизоляция БИРСС Файншлам/ БИРСС Гермоластик (4 мм);
2. Эластичный водонепроницаемый БИРСС Клей Гидрофлекс;
3. БИРСС Герметик ПУ;
4. БИРСС Лента гидроизоляционная;
5. Плитка керамическая;
6. Затирка для швов БИРСС Герметик EP;
7. Гидрошпонка;
8. БИРСС РСМ 2М М550.

\* форсунка изображена схематично

Согласовано					
Взам. инв. №					
Подп. и дата					
Инв. № подл.					

004.00.02.2017

Гидроизоляция и облицовка керамической плиткой чаши плавательных бассейнов материалами БИРСС

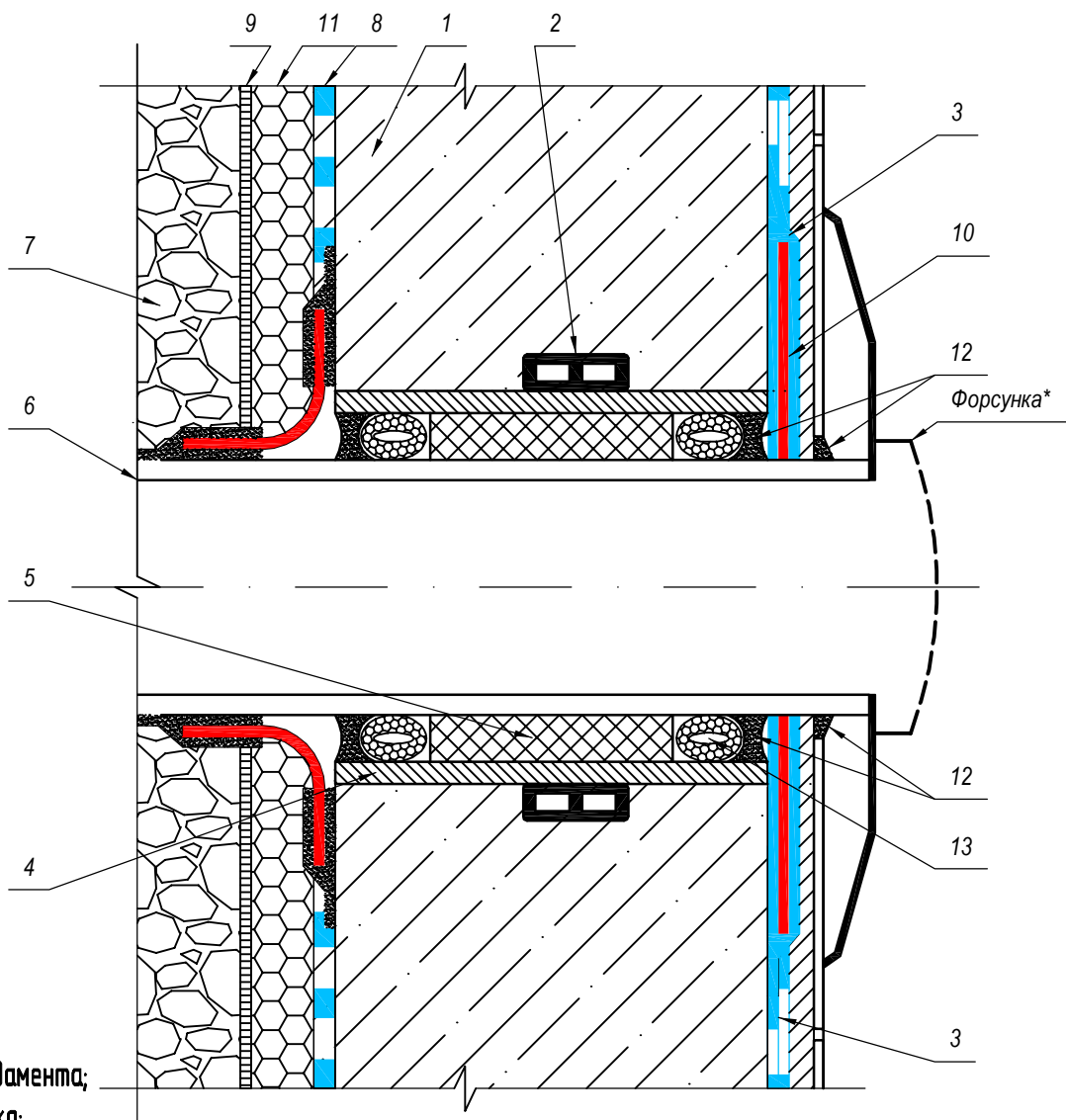
Гидроизоляция гидролентой места установки форсунки

Стадия	Лист	Листов
ТР	7	13

ГК БИРСС



Узел 4 (Б)



1. Стена фундамента;
2. Гидрошпонка;
3. Гидроизоляция БИРСС Файншлам/ БИРСС Гермоластик (4 мм);
4. Стальная гильза (стенка мин  $t = 2$  мм) - зазор между трубопроводом 5-10 мм
5. Монтажная пена полиуретановая;
6. Трубопровод;
7. Грунт обратной засыпки;
8. Существующая гидроизоляция БИРСС Файншлам (4 мм);
9. Дренажная мембрана;
10. БИРСС Лента гидроизоляционная;
11. Утеплитель (экструзионный пенополистирол);
12. БИРСС Герметик ПУ;
13. Разделительный шнур диаметром на 20% больше ширины шва.

\* форсунка изображена схематично

004.00.02.2017

Гидроизоляция и облицовка керамической плиткой чаши плавательных бассейнов материалами БИРСС

Гидроизоляция форсунки с закладной деталью (стальная гильза)

Стадия	Лист	Листов
ТР	8	13

ГК БИРСС

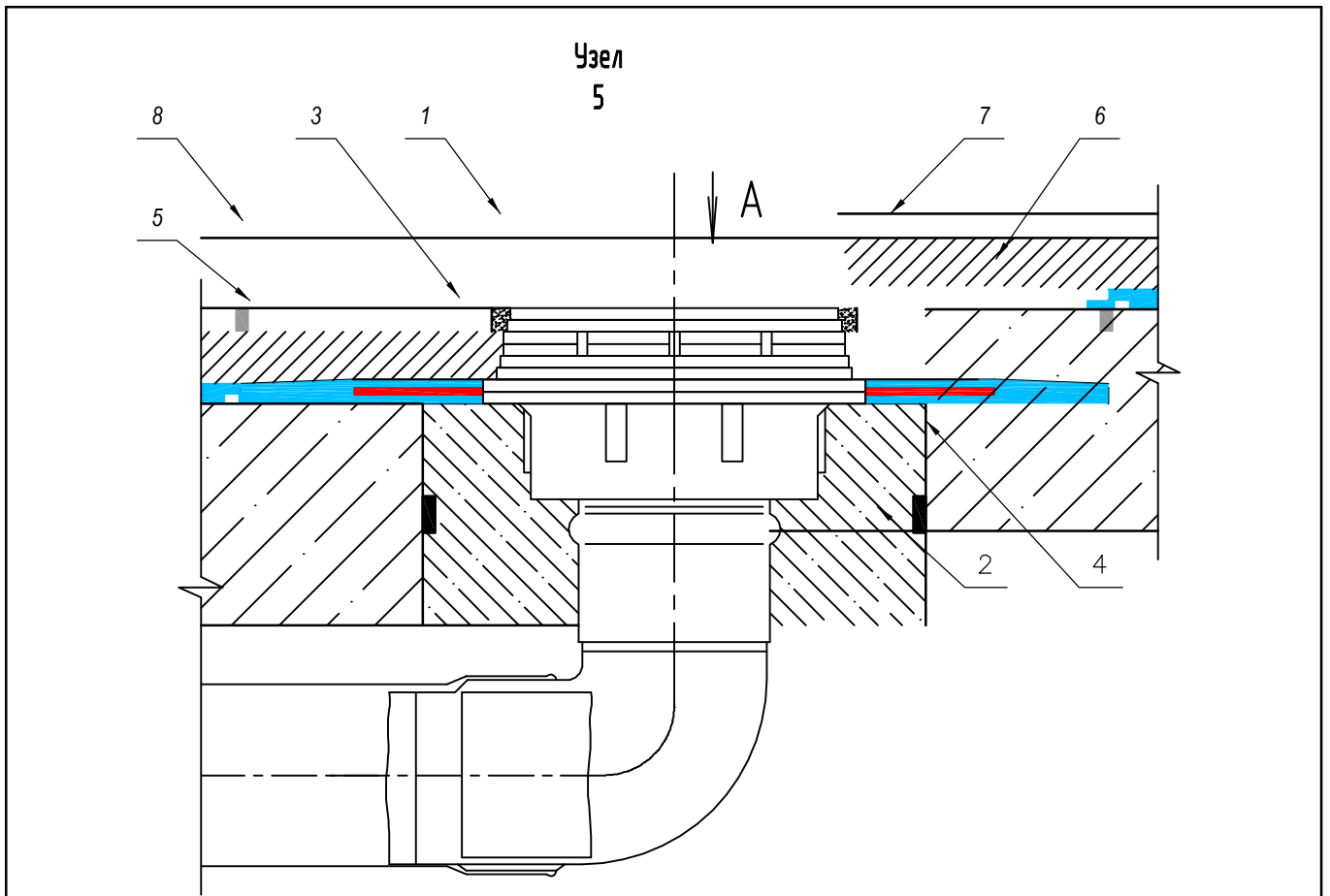
Согласовано

Взам. инв. №

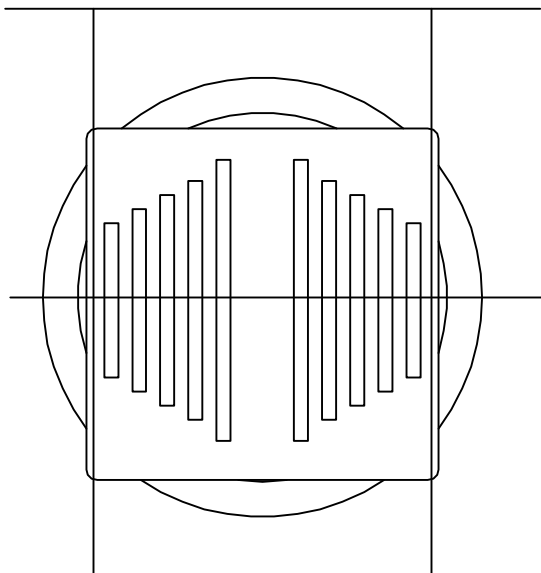
Подп. и дата

Инв. № подл.

Изм.	Кол.уч.	Лист	№ док.	Подпись	Дата
Утв.					
Главн. инж.					
Разработал					
Проверил					



Вид А

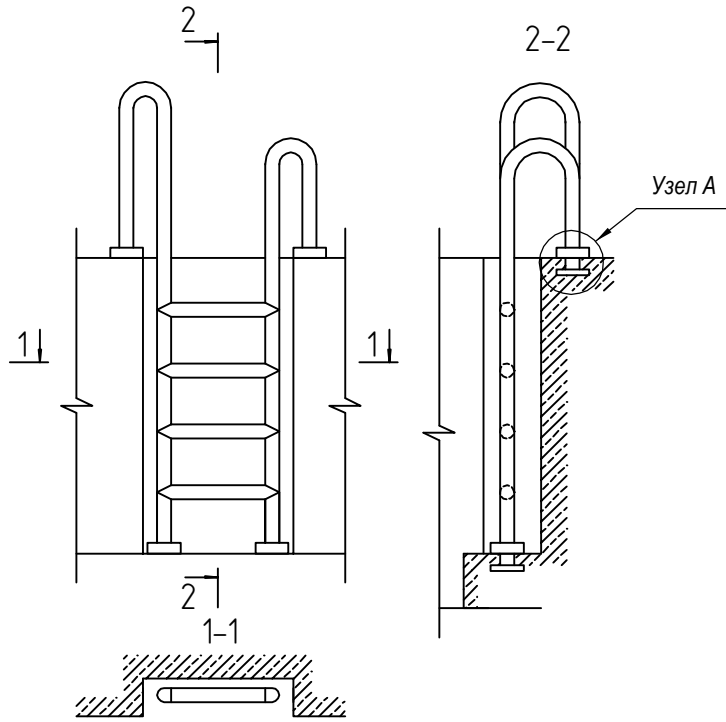


1. БИРСС Герметик ПУ;
2. БИРСС 59Ц;
3. БИРСС Лента гидроизоляционная;
4. Гидрошпонка;
5. БИРСС Файншлам/ БИРСС Гермоластик;
6. Клей плиточный БИРСС Клей гидрофлекс;
7. Плитка керамическая;
8. Затирка для швов БИРСС Герметик EP.

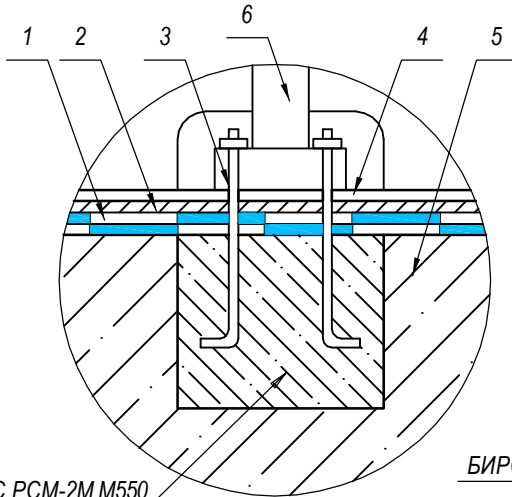
Согласовано					
Изм. № подл.					
Утв.					
Главн. инж.					
Разработал					
Проверил					

						004.00.02.2017		
						Гидроизоляция и облицовка керамической плиткой чаши плавательных бассейнов материалами БИРСС		
						Гидроизоляция донного трапа		
						Стадия	Лист	Листов
							9	13
						ГК БИРСС		

Узел 6

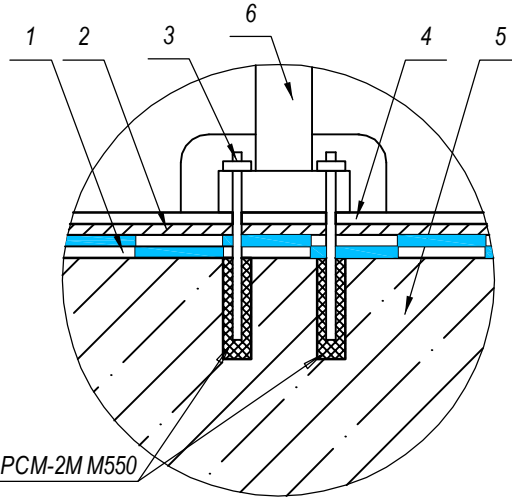


Узел А (вариант 1)



БИРСС РСМ-2М М550

Узел А (вариант 2)



БИРСС РСМ-2М М550

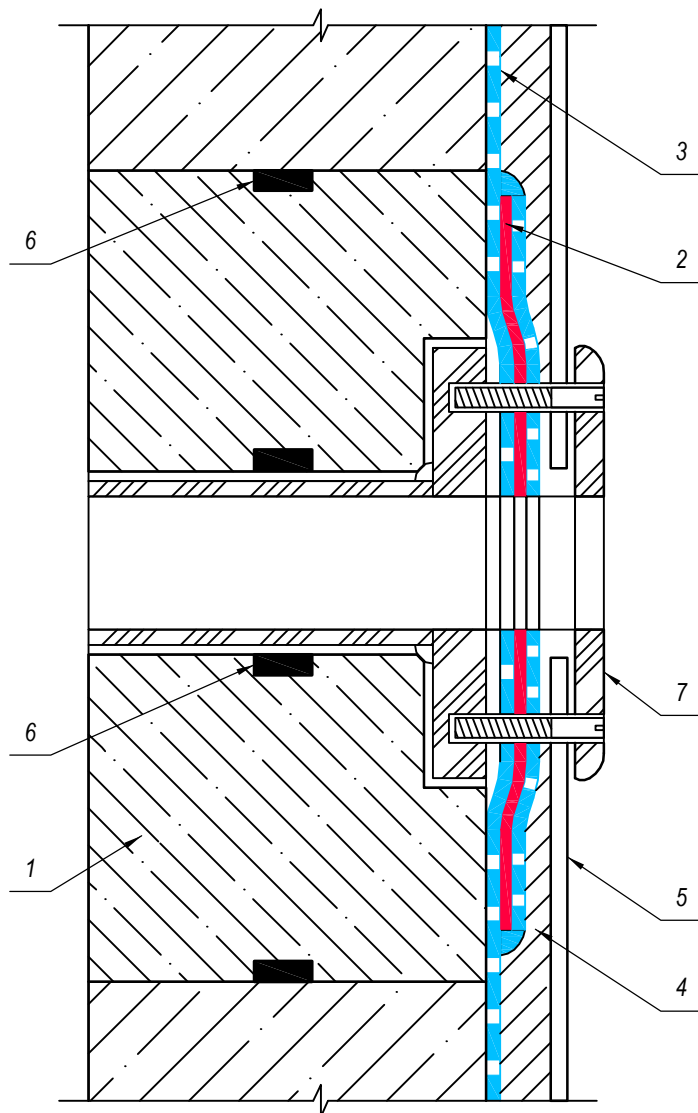
1. Гидроизоляция БИРСС Файншлам/ БИРСС Гермоластик (4 мм);
2. Клей плиточный БИРСС Клей Гидрофлекс;
3. Анкер;
4. Плитка керамическая;
5. Ж/б стена чаши бассейна;
6. Лестница из нержавеющей стали.

Согласовано

Взам. инв. №	
Подп. и дата	
Инв. № подл.	

004.00.02.2017					
Гидроизоляция и облицовка керамической плиткой чаши плавательных бассейнов материалами БИРСС					
Изм.	Кол.уч.	Лист	№ док.	Подпись	Дата
Гидроизоляция мест крепления закладных деталей в чаше			Стадия	Лист	Листов
				10	13
Утв.					
Главн. инж.					
Разработал					
Проверил					
<b>ГК БИРСС</b>					

Узел 7



- |  |                         |
|--|-------------------------|
| 1. БИРСС РСМ 2М М550;                    | 5. Плитка керамическая; |
| 2. БИРСС Лента Гидроизоляционная;        | 6. Гидрошпонка;         |
| 3. БИРСС Файншлам/Гермоластик (4 мм);    | 7. Форсунка.            |
| 4. Клей плиточный БИРСС Клей Гидрофлекс; |                         |


Согласовано

Изм.	Кол.уч.	Лист	№ док.	Подпись	Дата	Взам. инв. №
						Подп. и дата

004.00.02.2017

Гидроизоляция и облицовка керамической плиткой чаши плавательных бассейнов материалами БИРСС

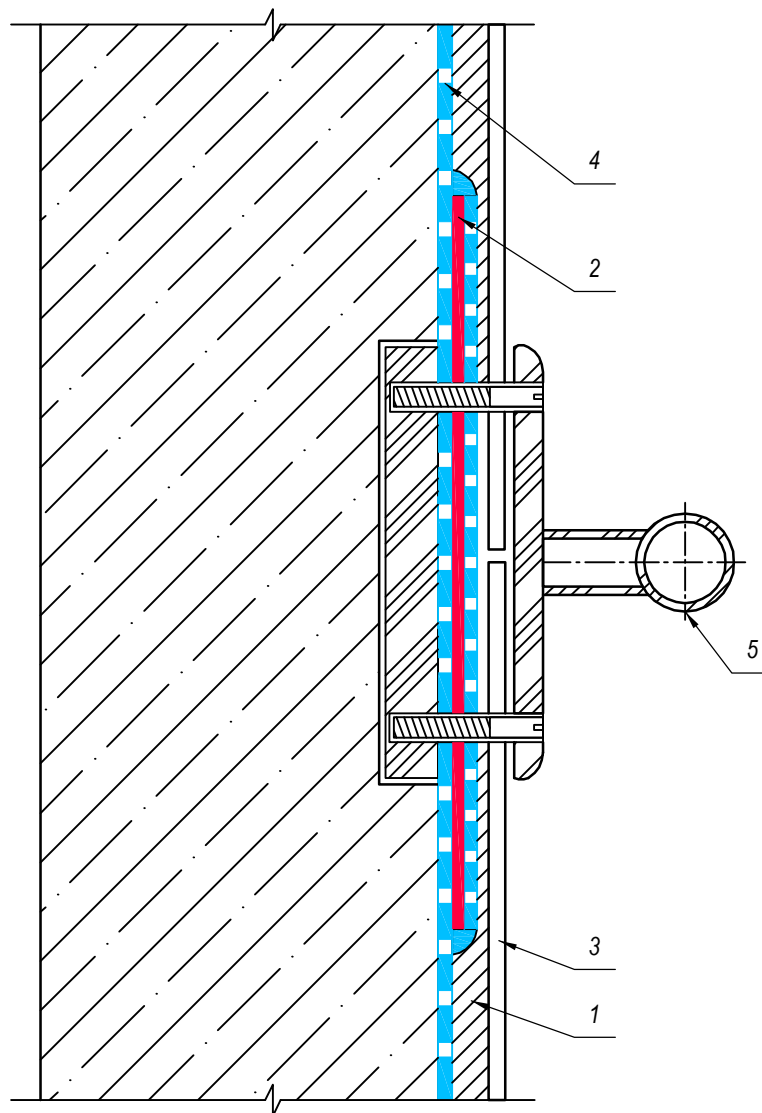
Гидроизоляция мест ввода труб

Стадия	Лист	Листов
	11	13

Инва. № подл.	Утв.				
	Главн. инж.				
	Разработал				
	Проверил				

ГК БИРСС

Узел 8



1. БИРСС Клей Гидрофлекс;
2. БИРСС Лента Гидроизоляционная;
3. Плитка керамическая;
4. Гидроизоляция БИРСС Файншлам/ БИРСС Гермоластик (4 мм);
5. Поручень из нержавеющей стали.

Согласовано				

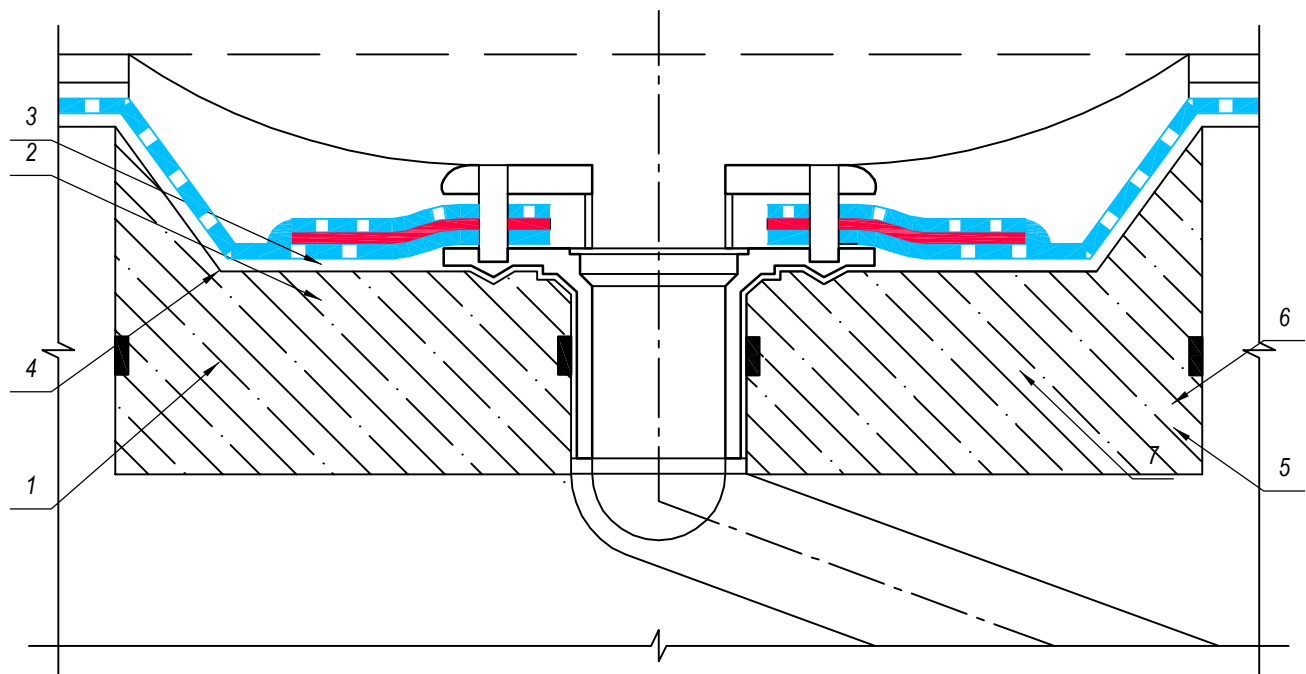
Взам. инв. №

Подп. и дата

Инв. № подл.

						004.00.02.2017				
						Гидроизоляция и облицовка керамической плиткой чаши плавательных бассейнов материалами БИРСС				
Изм.	Кол.уч.	Лист	№ док.	Подпись	Дата	Гидроизоляция мест установки поручня		Стадия	Лист	Листов
									12	13
Утв.										
Главн. инж.										
Разработал										
Проверил										
						ГК БИРСС				

Узел 9



- 1. БИРСС РСМ 2М М550;
- 2. БИРСС Лента гидроизоляционная;
- 3. Клей эпоксидный БИРСС Ин Харц;
- 4. Гидроизоляция БИРСС Файншлам/  
БИРСС Гермоластик (4 мм);

- 5. БИРСС Клей Гидрофлекс;
- 6. Плитка керамическая;
- 7. Гидрошпонка.

Согласовано


004.00.02.2017

Гидроизоляция и облицовка керамической плиткой чаши плавательных бассейнов материалами БИРСС

Гидроизоляция мест установки слива

Стадия	Лист	Листов
	13	13

Изм.	Кол.уч.	Лист	№ док.	Подпись	Дата

**ГК БИРСС**